

Spielgerät **Gerätekombination**
Artikelnummer **021128501**

Produktbeschreibung (Seite 1)



Standpfosten

Standpfosten aus Edelstahl Ø 120 mm, mit nicht lösbaren Pfostenkappen aus Edelstahl abgedeckt.

Podestboden

Podestboden aus Brettern, 30 mm dick und umlaufenden Kantholzunterzügen 45 x 100 mm. Die getrockneten Schnitthölzer aus Robinie sind gehobelt, gefast und frei von Faulästen. Kraftschlüssige Bodenbefestigung durch spezielle Edelstahlwinkel mit einer durchgehenden Bolzenverschraubung.

Anbauteile

- Holzbrüstung aus Robinie, 125 x 30 mm, Befestigung zwischen Edelstahlrohren Ø 33,7 x 2 mm
- Balkonbrüstung aus Edelstahlrohr Ø 33,7 x 2 mm
- Anbau-Treppe mit Trittstufen aus Robinie 170 x 45 mm, aufgeschraubt auf Edelstahlrahmen Ø 33,7 x 2 mm, Steigungshöhe der Stufen 133 mm
- Treppenbrüstung aus Edelstahlrohr, Ø 33,7 x 2 / 20 x 2 mm, einteilige Schweißkonstruktion
- Markise aus höchst witterungsbeständiger HPL-Schichtstoffplatte, 15 mm
- Tisch aus höchst witterungsbeständiger HPL-Schichtstoffplatte, 15 mm
- Satteldach, Neigung 45°, aus höchst witterungsbeständiger HPL-Schichtstoffplatte, 13 mm, Befestigung an Dachrahmen aus Edelstahlrohr Ø 33,7 x 2 mm
- Anbau-Muldenrutsche, 0,60 m breit, einteilige Edelstahlkonstruktion, Blechdicke: 2,5 mm, mit abrollverhindernder Absturzsicherung über dem Einsitzteil

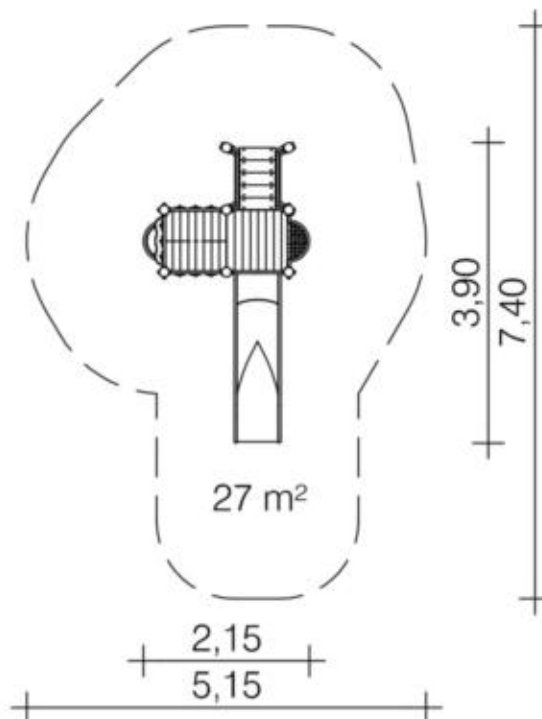
Bitte beachten Sie für Ihre Planung, dass Edelstahl-Rutschen aufgrund der möglichen Aufheizung der Rutschfläche nach Nord-Ost ausgerichtet werden oder im Halbschatten von Bäumen stehen.

Metallbauteile: Edelstahl. Das Robinienholz wird mit einem wasserabweisenden, atmungsaktiven Schutzanstrich versehen. Neben dem Schutz vor Feuchtigkeit reduziert diese Behandlung die Rissbildung. Die modularen Anbauteile leiten ihre Kräfte über eine spezielle Adapterbefestigung direkt in die Standpfosten ein. Die Schraubverbindungen sind gegen unbefugtes Lösen gesichert.

Spielgerät

Gerätekombination

Artikelnummer

021128501<https://kaiser-kuehne.com/product/geraetekombination-4/>**Produktdaten**

(ohne Maßstab)

Installation

Gerät [m]	L	3,90
	B	2,15
	H	2,50
Mindestraum [m]	L	7,40
	B	5,15
	H	2,50
Aufprallfläche [m ²]		27,00
freie Fallhöhe [m]		1,00
Anzahl Monteure		2
Montagezeit [Std]		3
Hebezeug		Nein
Einzelgewicht [kg]		75
Gesamtgewicht [kg]		410

Fundamente

L [m]	B [m]	H [m]	Vol [m ³]	Anzahl
0,40	0,40	0,40	0,064	8
0,75	0,40	0,40	0,120	1
			0,632	9

Nutzung

Einsatzgebiete	öffentliche Spielplätze	
Aktivitäten	Rutschen	Bewegungsaktivität
Altersgruppen	2+	
Anzahl Benutzer	8	
Rutschhöhen [m]	0,90	
Podesthöhen [m]	0,80 1,00	
Inklusion	Dramaspiel	<input type="checkbox"/> Einzelspiele
	Funktionelles Spielen	<input type="checkbox"/> Geschwindigkeit
	Gruppenspiele	<input type="checkbox"/> Höhenerfahrung
	Koordination	<input type="checkbox"/> Paralleles Spielen
		<input type="checkbox"/>

Spielgerät

Gerätekombination

Artikelnummer

021128501

Varianten

16612 *Classic*



16613 *City*



25298 *Aloha*



25299 *Beach*



25300 *Coral*



25301 *Ice Palace*



25302 *Jungle*



25303 *Mermaid*



25304 *Nature*



25305 *Ocean*



25306 *Pirate*



25307 *Safari*



25308 *Sky*



25309 *Sun*



25310 *Sunny Day*



Spielgerät **Gerätekombination**
Artikelnummer **021128501**

Varianten

25311 *Sweden*

