

Spielgerät **Schöpfrad**  
Artikelnummer **033240002A**

**Produktbeschreibung** (Seite 1)

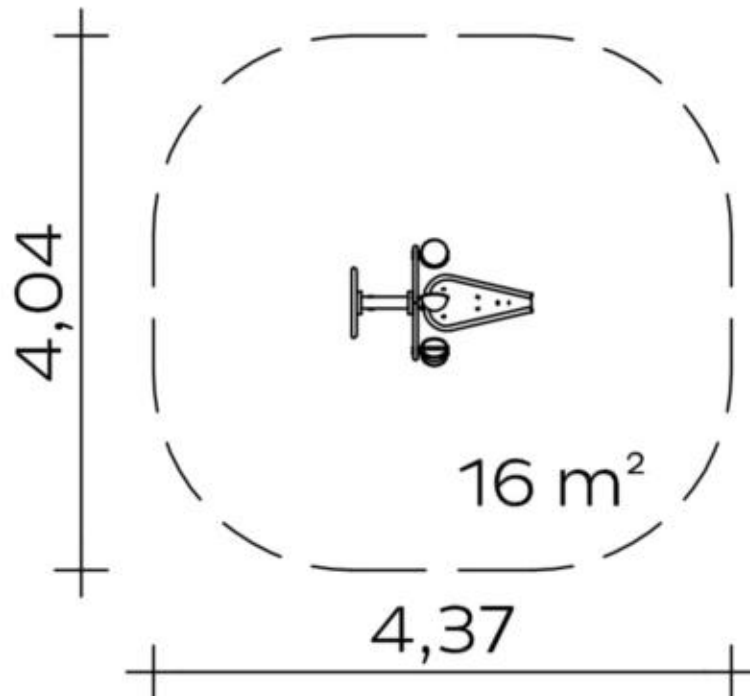


Verschweißte Edelstahlkonstruktion, Wasserförderung mit 6 Halbkugeln und Wasserablauf über Ablaufschale.  
Radlagerung mit Wälzlagern.  
Für bauseitige Rinnengestaltung.  
Auf Anfrage erhalten Sie detaillierte Planungsunterlagen.

Spielgerät

**Schöpfrad**

Artikelnummer

**033240002A**
<https://kaiser-kuehne.com/product/schoepfrad-2/>
**Produktdaten**


(ohne Maßstab)

**Installation**

Gerät [m]	L	1,37
	B	1,04
	H	0,87
Mindestraum [m]	L	4,37
	B	4,04
	H	0,87
Aufprallfläche [m²]		16,00
freie Fallhöhe [m]		0,52
Anzahl Monteure		0
Montagezeit [Std]		0
Hebezeug		Nein
Einzelgewicht [kg]		0
Gesamtgewicht [kg]		100

**Nutzung**

Einsatzgebiete	öffentliche Spielplätze
Aktivitäten	Manuelle Aktivität
Altersgruppen	
Inklusion	

**Fundamente**

L [m]	B [m]	H [m]	Vol [m³]	Anzahl
0,40	0,40	0,40	0,064	2
			0,128	2

Spielgerät **Schöpfrad**  
Artikelnummer **033240002A**

**Varianten**

17185 *Classic*

