

Spielgerät **Midireck (1,20)**
Artikelnummer **053112700**

Produktbeschreibung (Seite 1)



Standpfosten

Standpfosten aus Robinenschichtholz, zylindrisch gefräst, Ø 120 mm. Ungeschützte Hirnholzflächen sind mit nicht lösbaren Pfostenkappen aus Edelstahl abgedeckt.

Rohrstandfuß aus Edelstahl zur Fundamentierung und Aufständierung von Robinien-Rundholzpfosten, Ø 120 mm, unterhalb der Spielebene.

Anbauteile

Reckstange aus Edelstahlrohr, Ø 38 mm, Wandstärke 2,5 mm, verdrehungssicher

Metallbauteile: Edelstahl 1.4301

Das Robinienholz wird mit einem wasserabweisenden, atmungsaktiven Schutzanstrich versehen. Neben dem Schutz vor Feuchtigkeit reduziert diese Behandlung die Rissbildung.

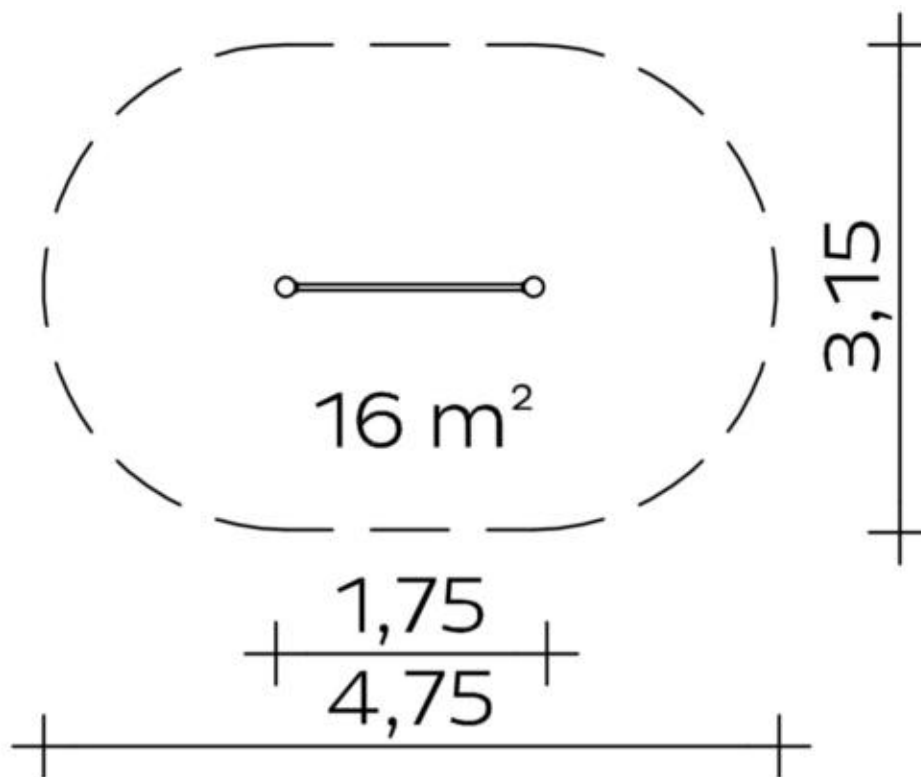
Die modularen Anbauteile leiten ihre Kräfte über eine spezielle Adapterbefestigung direkt in die Standpfosten ein.

Die Schraubverbindungen sind durch Abdeckkappen gegen unbefugtes Lösen gesichert.

Spielgerät

Midireck (1,20)

Artikelnummer


053112700
<https://kaiser-kuehne.com/product/midireck-120-3/>
Produktdaten


(ohne Maßstab)

Installation

Gerät [m]	L	1,75
	B	0,00
	H	1,35
Mindestraum [m]	L	4,75
	B	3,15
	H	1,35
Aufprallfläche [m²]		16,00
freie Fallhöhe [m]		1,22
Anzahl Monteure		1
Montagezeit [Std]		1
Hebezeug		Nein
Einzelgewicht [kg]		18
Gesamtgewicht [kg]		40

Nutzung

Einsatzgebiete	öffentliche Spielplätze
Aktivitäten	Bewegungsaktivität Sportliche Aktivität
Altersgruppen	3+
Anzahl Benutzer	2
Inklusion	Koordination 

Fundamente

L [m]	B [m]	H [m]	Vol [m³]	Anzahl
0,50	0,50	0,50	0,125	2
			0,250	2

Spielgerät

Midireck (1,20)

Artikelnummer

053112700

Varianten

17583 *Classic*



29550 *Aloha*



29551 *Beach*



29552 *City*



29553 *Coral*



29554 *Ice Palace*



29555 *Jungle*



29556 *Mermaid*



29557 *Nature*



29558 *Ocean*



29559 *Pirate*



29560 *Safari*



29561 *Sky*



29562 *Sun*



29563 *Sunny Day*



Spielgerät **Midireck (1,20)**
Artikelnummer **053112700**

Varianten

29564 *Sweden*

