

Spielgerät **Gerätekombination**
Artikelnummer **021166500**

Produktbeschreibung (Seite 1)



Standpfosten

Standpfosten aus Edelstahl Ø 120 mm mit nicht lösbaren Pfostenkappen aus Edelstahl abgedeckt.

Podestboden

Podestboden aus Brettern, 30 mm dick und umlaufenden Kantholzunterzügen 45 x 100 mm. Die getrockneten Schnitthölzer aus Robinie sind gehobelt, gefast und frei von Faulästen. Kraftschlüssige Bodenbefestigung durch spezielle Edelstahlwinkel mit einer durchgehenden Bolzenverschraubung.

Anbauteile

- Bügelgeländer, abrollverhindernd, aus Edelstahlrohr, Ø 33,7 x 2 mm
- Holzbrüstung aus Robinie, 125 x 30 mm, Befestigung zwischen Edelstahlrohren Ø 33,7 x 2 mm
- Rechenschieber mit Elementen aus Polyamid, Ø 80 mm, auf Achsen aus verschweißtem Edelstahlrohr, Ø 20 mm
- Glücksradwand aus HPL-Schichtstoffplatte
- Anbau-Treppe mit Trittstufen aus Robinie 170 x 45 mm, aufgeschraubt auf Edelstahlrahmen Ø 33,7 x 2 mm, Steigungshöhe der Stufen 133 mm
- Treppenbrüstung aus Robinie, Befestigung zwischen Edelstahlrohren, Ø 33,7 x 2 mm
- Kraxelwand aus Robinienholz mit aufgesetzten Kletterelementen aus HPL-Schichtstoffplatte, 20 mm
- Kriechtunnel, Ø 56 cm, Edelstahlblech 2,5 mm
- Turmdach, Neigung 80°, aus höchst witterungsbeständiger HPL-Schichtstoffplatte, 13 mm
- Turmfahne, gewellt
- Anbau-Muldenrutsche, 0,60 m breit, einteilige Edelstahlkonstruktion, Blechdicke 2,5 mm, mit abrollverhindernder Absturzsicherung über dem Einsitzteil

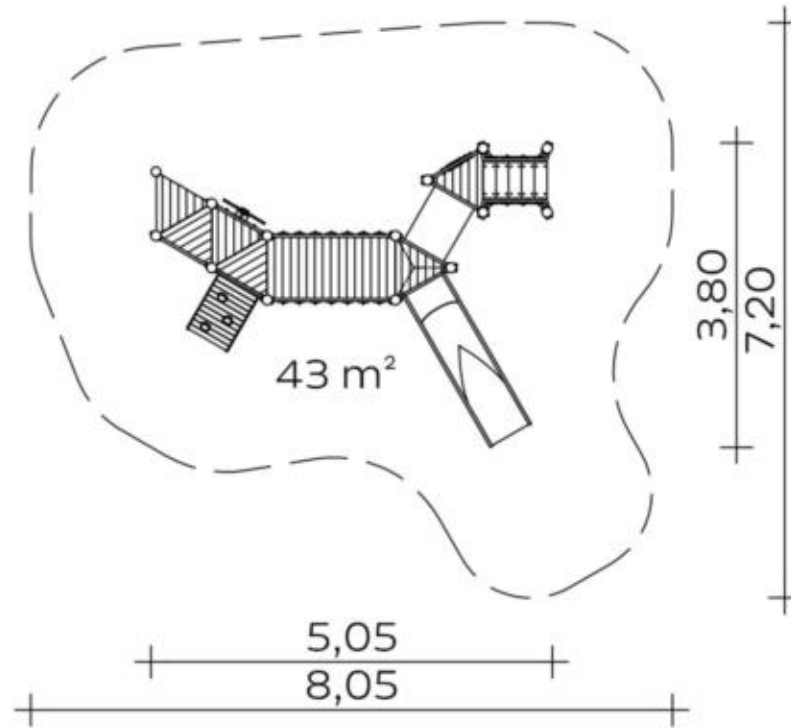
Bitte beachten Sie für Ihre Planung, dass Edelstahl-Rutschen aufgrund der möglichen Aufheizung der Rutschfläche nach Nord-Ost ausgerichtet werden oder im Halbschatten von Bäumen stehen.

Metallbauteile: Edelstahl. Das Robinienholz wird mit einem wasserabweisenden, atmungsaktiven Schutzanstrich versehen. Neben dem Schutz vor Feuchtigkeit reduziert diese Behandlung die Rissbildung. Die modularen Anbauteile leiten ihre Kräfte über eine spezielle Adapterbefestigung direkt in die Standpfosten ein. Die Schraubverbindungen sind gegen unbefugtes Lösen gesichert.

Spielgerät

Gerätekombination

Artikelnummer

021166500<https://kaiser-kuehne.com/product/geraetekombination-39/>**Produktdaten**

(ohne Maßstab)



Installation

Gerät [m]	L	5,05
	B	3,80
	H	4,05
Mindestraum [m]	L	8,05
	B	7,20
	H	4,05
Aufprallfläche [m²]		43,00
freie Fallhöhe [m]		1,55
Anzahl Monteure		2
Montagezeit [Std]		8
Hebezeug		Nein
Einzelgewicht [kg]		70
Gesamtgewicht [kg]		820

Fundamente

L [m]	B [m]	H [m]	Vol [m³]	Anzahl
0,40	0,40	0,40	0,064	14
0,30	0,30	0,40	0,036	2
0,75	0,40	0,40	0,120	1
			1,088	17

Nutzung

Einsatzgebiete	öffentliche Spielplätze		
Aktivitäten	Bewegungsaktivität	Rutschen	
Altersgruppen	2+		
Anzahl Benutzer	15		
Rutschhöhen [m]	0,90		
Podesthöhen [m]	0,20	0,40	0,60 0,80
Inklusion	Begegnungsmöglichkeit		Dramaspiel 
	Einzelspiele		Erforschendes Spiel 
	Funktionelles Spielen		Geschwindigkeit 
	Gruppenspiele		Höhenerfahrung 
	Koordination		Paralleles Spielen 

Spielgerät

Gerätekombination

Artikelnummer

021166500

Varianten

16636 *Classic*



16637 *Mermaid*



25466 *Aloha*



25467 *Beach*



25468 *City*



25469 *Coral*



25470 *Ice Palace*



25471 *Jungle*



25472 *Nature*



25473 *Ocean*



25474 *Pirate*



25475 *Safari*



25476 *Sky*



25477 *Sun*



25478 *Sunny Day*



Spielgerät **Gerätekombination**
Artikelnummer **021166500**

Varianten

25479 *Sweden*

