

Spielgerät **Minireck (0,90)**
Artikelnummer **053109700**

Produktbeschreibung (Seite 1)



Standpfosten

Standpfosten aus Robinenschichtholz, zylindrisch gefräst, Ø 120 mm. Ungeschützte Hirnholzflächen sind mit nicht lösbaren Pfostenkappen aus Edelstahl abgedeckt.

Rohrstandfuß aus Edelstahl zur Fundamentierung und Aufständering von Robinien-Rundholzpfosten, Ø 120 mm, unterhalb der Spielebene.

Anbauteile

Reckstange aus Edelstahlrohr, Ø 38 mm, Wandstärke 2,5 mm, verdrehungssicher

Metallbauteile: Edelstahl 1.4301

Das Robinienholz wird mit einem wasserabweisenden, atmungsaktiven Schutzanstrich versehen. Neben dem Schutz vor Feuchtigkeit reduziert diese Behandlung die Rissbildung.

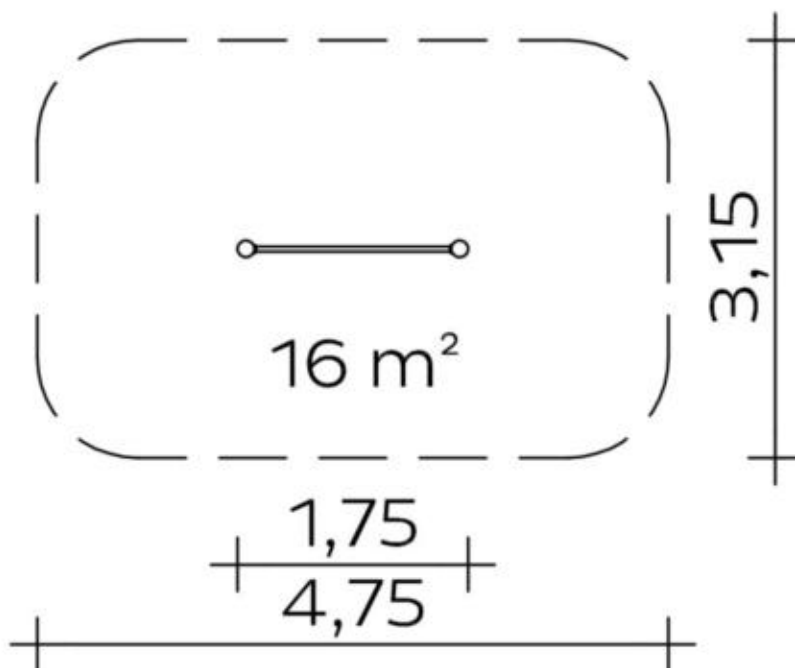
Die modularen Anbauteile leiten ihre Kräfte über eine spezielle Adapterbefestigung direkt in die Standpfosten ein.

Die Schraubverbindungen sind durch Abdeckkappen gegen unbefugtes Lösen gesichert.

Spielgerät

Minireck (0,90)

Artikelnummer


053109700<https://kaiser-kuehne.com/product/minireck-090-2/>**Produktdaten**

(ohne Maßstab)

Installation

| | | |
|----------------------------------|---|-------|
| Gerät [m] | L | 1,75 |
| | B | 0,00 |
| | H | 1,05 |
| Mindestraum [m] | L | 4,75 |
| | B | 3,15 |
| | H | 1,05 |
| Aufprallfläche [m ²] | | 16,00 |
| freie Fallhöhe [m] | | 0,92 |
| Anzahl Monteure | | 1 |
| Montagezeit [Std] | | 1 |
| Hebezeug | | Nein |
| Einzelgewicht [kg] | | 15 |
| Gesamtgewicht [kg] | | 35 |

Nutzung

| | |
|-----------------|--|
| Einsatzgebiete | öffentliche Spielplätze |
| Aktivitäten | Bewegungsaktivität Sportliche Aktivität |
| Altersgruppen | 3+ |
| Anzahl Benutzer | 2 |
| Inklusion | Koordination  |

Fundamente

| L [m] | B [m] | H [m] | Vol [m ³] | Anzahl |
|-------|-------|-------|-----------------------|--------|
| 0,50 | 0,50 | 0,50 | 0,125 | 2 |
| | | | 0,250 | 2 |

Spielgerät

Minireck (0,90)

Artikelnummer

053109700

Varianten

17580 *Classic*



21672 *Sun*



29521 *Aloha*



29522 *Beach*



29523 *City*



29524 *Coral*



29525 *Ice Palace*



29526 *Jungle*



29527 *Mermaid*



29528 *Nature*



29529 *Ocean*



29530 *Pirate*



29531 *Safari*



29532 *Sky*



29533 *Sunny Day*



Spielgerät **Minireck (0,90)**
Artikelnummer **053109700**

Varianten

29534 *Sweden*

