

Spielgerät **Kletteranlage**
Artikelnummer **055441701**

Produktbeschreibung (Seite 1)



Standpfosten

Standpfosten aus Robinenschichtholz, zylindrisch gefräst, Ø 120 mm. Ungeschützte Hirnholzflächen sind mit nicht lösbaren Pfostenkappen aus Edelstahl abgedeckt.

Rohrstandfuß aus Edelstahl zur Fundamentierung und Aufständigung von Robinien-Rundholzpfosten, Ø 120 mm, unterhalb der Spielebene.

Anbauteile

- Kletterstange und Klettersprossen aus Edelstahlrohr, Ø 38 mm
- Kletternetz aus Herkules-Seil an Edelstahltraverse
- Kettenleiter mit Edelstahlsprossen
- Kletterwand aus höchst witterungsbeständiger HPL-Schichstoffplatte, 20 mm, Rahmen aus Edelstahlrohr, 12 Kletteröffnungen

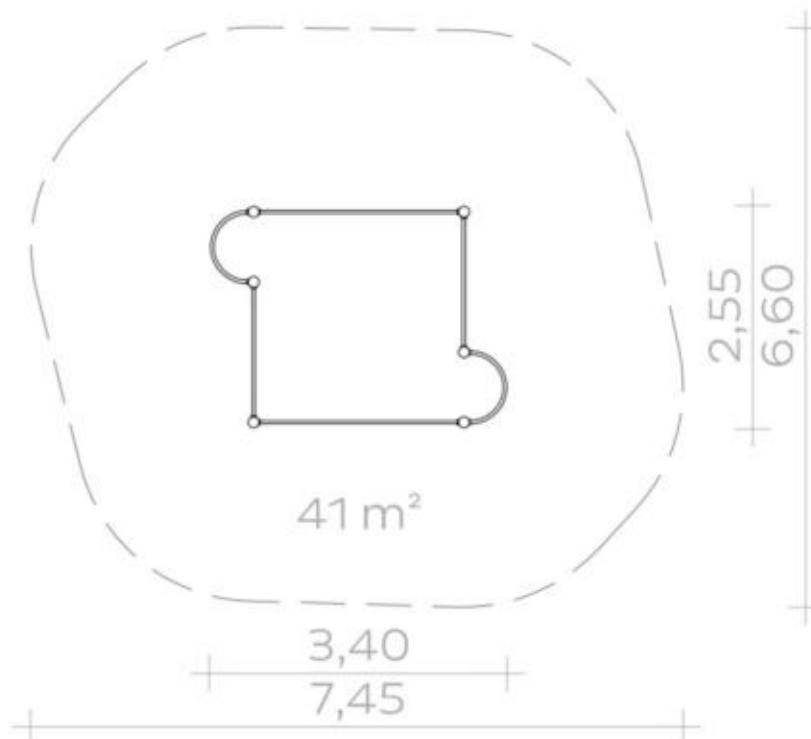
Metallbauteile: Edelstahl.

Das Robinienholz wird mit einem wasserabweisenden, atmungsaktiven Schutzanstrich versehen. Neben dem Schutz vor Feuchtigkeit reduziert diese Behandlung die Rissbildung. Die modularen Anbauteile leiten ihre Kräfte über eine spezielle Adapterbefestigung direkt in die Standpfosten ein. Die Schraubverbindungen sind durch Abdeckkappen gegen unbefugtes Lösen gesichert.

Spielgerät

Kletteranlage

Artikelnummer

055441701<https://kaiser-kuehne.com/product/kletteranlage-2/>**Produktdaten**

(ohne Maßstab)

Installation

Gerät [m]	L	3,40
	B	2,55
	H	2,45
Mindestraum [m]	L	7,45
	B	6,60
	H	2,45
Aufprallfläche [m²]		41,00
freie Fallhöhe [m]		2,32
Anzahl Monteure		2
Montagezeit [Std]		5
Hebezeug		Nein
Einzelgewicht [kg]		55
Gesamtgewicht [kg]		285

Fundamente

L [m]	B [m]	H [m]	Vol [m³]	Anzahl
0,30	0,30	0,40	0,036	3
0,40	0,40	0,40	0,064	6
			0,492	9

Nutzung

Einsatzgebiete	öffentliche Spielplätze	
Aktivitäten	Klettern	Sportliche Aktivität
Altersgruppen	4+	
Anzahl Benutzer	14	
Inklusion	Einzelspiele	 Funktionelles Spielen 
	Geschwindigkeit	 Gleichgewicht 
	Gruppenspiele	 Höhenerfahrung 
	Koordination	 Paralleles Spielen 

Spielgerät

Kletteranlage

Artikelnummer

055441701

Varianten

17767 *Classic*



17768 *Sun*



28720 *Aloha*



28721 *Beach*



28722 *City*



28723 *Coral*



28724 *Ice Palace*



28725 *Jungle*



28726 *Mermaid*



28727 *Nature*



28728 *Ocean*



28729 *Pirate*



28730 *Safari*



28731 *Sky*



28732 *Sunny Day*



Spielgerät **Kletteranlage**
Artikelnummer **055441701**

Varianten

28733 *Sweden*

