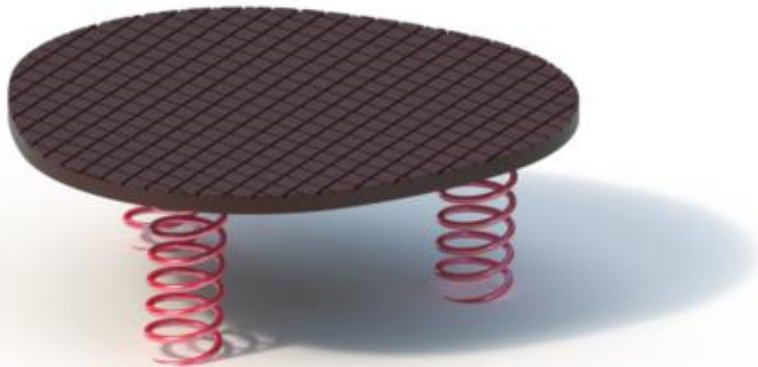


Spielgerät **Hüpfplatte**
Artikelnummer **044131000**

Produktbeschreibung (Seite 1)



Platte aus hochverdichtetem Kunstharzpressholz (PAGHOLZ), hoch verschleißfest, witterungs- und temperaturbeständig, UV stabil, rutschfeste Oberfläche durch Fräsnuten, 20 mm dick.

Plattform funktionsbezogen, durch entsprechende Anordnung der 3 Spiraldruckfedern aus Federstahldraht n. DIN 17223 C, 280 x 120 x 12 mm, galvanisch verzinkt und zusätzlich mit farbigen Epoxydharz lackiert.
Inklusive Fertigfundament (rund).

Bitte beachten Sie:

Das Fertigfundament ist nicht geeignet für den Einbau in loses Fallschutzmaterial. Sofern loses Fallschutzmaterial verwendet werden soll, sprechen Sie uns für alternative Einbaumöglichkeiten gerne an.

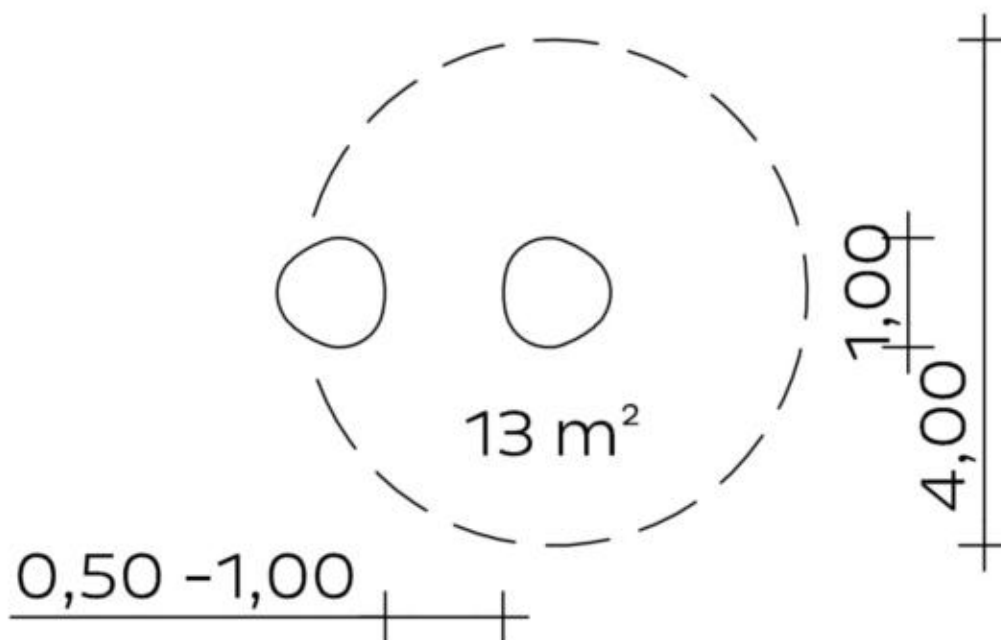
Bitte beachten Sie

Die Aufprallfläche rund um das Spielgerät muss ein angemessenes Maß an Stoßdämpfung aufweisen, das einer freien Fallhöhe von mind. 600 mm entspricht (s. EN 1176-6).

Spielgerät

Hüpfplatte

Artikelnummer

044131000<https://kaiser-kuehne.com/product/huepfplatte/>**Produktdaten**

(ohne Maßstab)

Installation

Gerät [m]	L	1,00
	B	1,00
	H	0,30
Mindestraum [m]	L	4,00
	B	4,00
	H	0,30
Aufprallfläche [m ²]		13,00
freie Fallhöhe [m]		0,30
Anzahl Monteure		1
Montagezeit [Std]		1
Hebezeug		Nein
Einzelgewicht [kg]		100
Gesamtgewicht [kg]		140

Nutzung

Einsatzgebiete	
Aktivitäten	Bewegungsaktivität
Altersgruppen	3+
Anzahl Benutzer	3

Inklusion

Begegnungsmöglichkeit	<input checked="" type="checkbox"/>	Einzelspiele	<input type="checkbox"/>
Funktionelles Spielen	<input checked="" type="checkbox"/>	Gleichgewicht	<input checked="" type="checkbox"/>
Gruppenspiele	<input checked="" type="checkbox"/>		

Fundamente

L [m]	B [m]	H [m]	Vol [m ³]	Anzahl
			0,000	0

Spielgerät

Hüpfplatte

Artikelnummer

044131000

Varianten

18756 *Classic*

