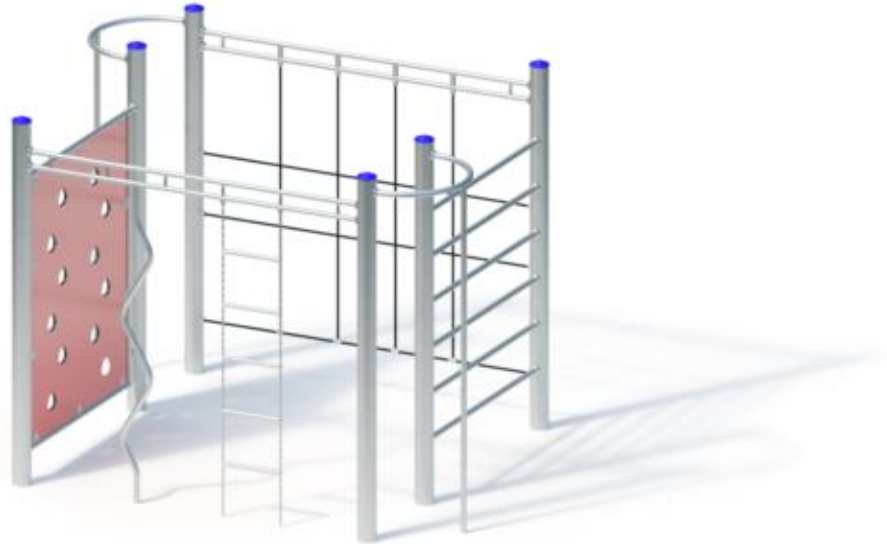


Spielgerät **Kletteranlage**
Artikelnummer **055441501**

Produktbeschreibung (Seite 1)



Standpfosten

Standpfosten aus Edelstahlrohr \varnothing 120x3 mm mit nicht lösbaren Pfostenkappen aus Edelstahl abgedeckt.

Anbauteile

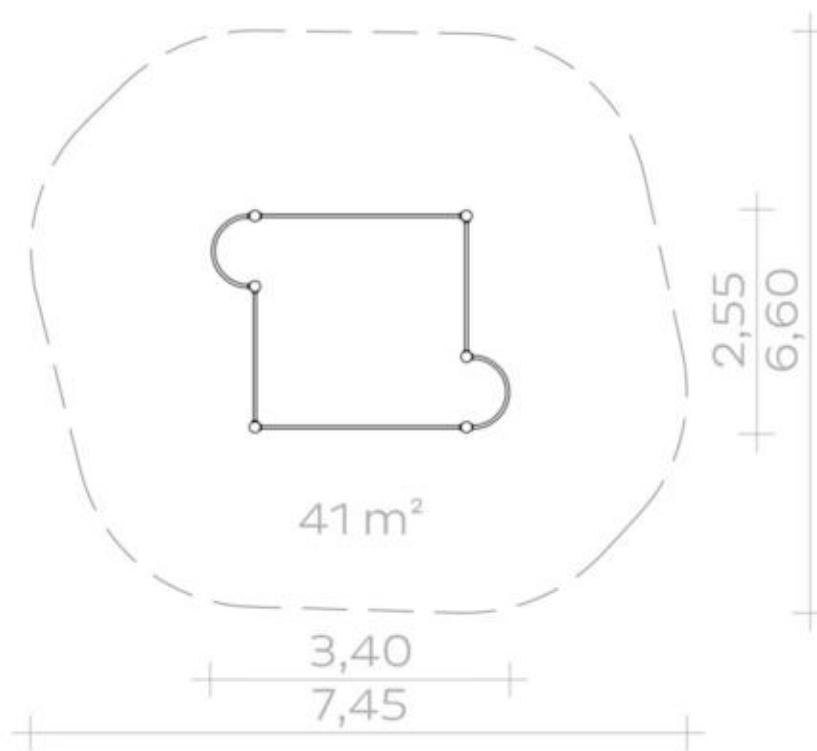
- Kletterstange und Klettersprossen aus Edelstahlrohr, \varnothing 38 mm
- Kletternetz aus Herkules-Seil an Edelstahltraverse
- Kettenleiter mit Edelstahlsprossen
- Kletterwand aus höchst witterungsbeständiger farbiger HPL-Schichstoffplatte, 20 mm, Rahmen aus Edelstahlrohr, 12 Kletteröffnungen

Metallbauteile: Edelstahl. Die modularen Anbauteile leiten ihre Kräfte über eine spezielle Adapterbefestigung direkt in die Standpfosten ein. Die Schraubverbindungen sind gegen unbefugtes Lösen gesichert.

Spielgerät

Kletteranlage

Artikelnummer

055441501
<https://kaiser-kuehne.com/product/kletteranlage/>
Produktdaten


(ohne Maßstab)

Installation

Gerät [m]	L	3,40
	B	2,55
	H	2,45
Mindestraum [m]	L	7,45
	B	6,60
	H	2,45
Aufprallfläche [m²]		41,00
freie Fallhöhe [m]		2,32
Anzahl Monteure		2
Montagezeit [Std]		5
Hebezeug		Nein
Einzelgewicht [kg]		55
Gesamtgewicht [kg]		285

Fundamente

L [m]	B [m]	H [m]	Vol [m³]	Anzahl
0,30	0,30	0,40	0,036	3
0,40	0,40	0,40	0,064	6
			0,492	9

Nutzung

Einsatzgebiete	öffentliche Spielplätze	
Aktivitäten	Klettern Sportliche Aktivität	
Altersgruppen	4+	
Anzahl Benutzer	14	
Inklusion	Einzelspiele 	Funktionelles Spielen 
	Geschwindigkeit 	Gleichgewicht 
	Gruppenspiele 	Höhenerfahrung 
	Koordination 	Paralleles Spielen 

Spielgerät

Kletteranlage

Artikelnummer

055441501

Varianten

17765 *Classic*



17766 *Sun*



28706 *Aloha*



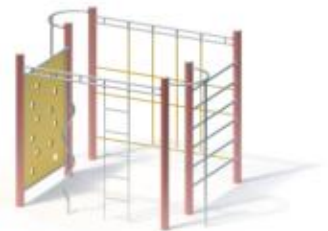
28707 *Beach*



28708 *City*



28709 *Coral*



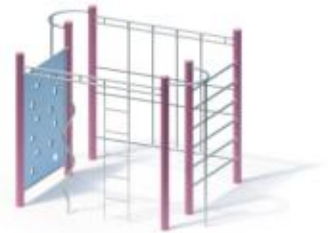
28710 *Ice Palace*



28711 *Jungle*



28712 *Mermaid*



28713 *Nature*



28714 *Ocean*



28715 *Pirate*



28716 *Safari*



28717 *Sky*



28718 *Sunny Day*



Spielgerät **Kletteranlage**
Artikelnummer **055441501**

Varianten

28719 *Sweden*

