

Spielgerät **Standardschaukel KAROLAM® (2,50)**
Artikelnummer **040243000**

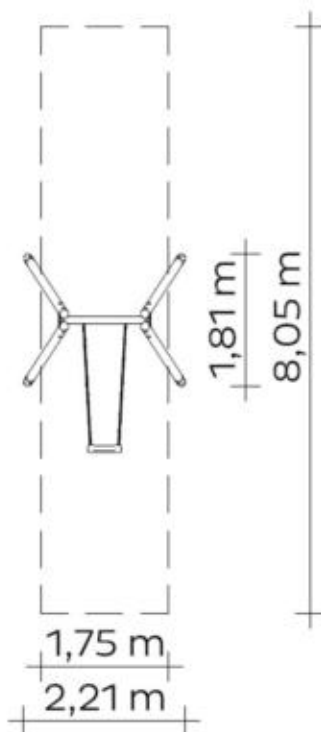
Produktbeschreibung (Seite 1)



Spielgerät

Standardschaukel KAROLAM® (2,50)

Artikelnummer

040243000
<https://kaiser-kuehne.com/product/standardschaukel-karolam-250/>
Produktdaten

(ohne Maßstab)

Installation

Gerät [m]	L	1,75
	B	1,81
	H	2,82

Mindestraum [m]	L	8,05
	B	2,21
	H	2,82

Aufprallfläche [m ²]	15,00
freie Fallhöhe [m]	1,50

Anzahl Monteure	2
Montagezeit [Std]	2

Hebezeug	Nein
Einzelgewicht [kg]	36
Gesamtgewicht [kg]	152

Fundamente

L [m]	B [m]	H [m]	Vol [m ³]	Anzahl
0,50	0,50	0,40	0,100	4
			0,400	4

Nutzung

Einsatzgebiete	öffentliche Spielplätze
Aktivitäten	Schaukeln
Altersgruppen	3+
Anzahl Benutzer	1

Inklusion	Dramaspiel	<input type="checkbox"/>	Einzelspiele	<input type="checkbox"/>
	Funktionelles Spielen	<input type="checkbox"/>	Geschwindigkeit	<input type="checkbox"/>
	Gleichgewicht	<input type="checkbox"/>	Höhenerfahrung	<input type="checkbox"/>
	Koordination	<input type="checkbox"/>		

