

Spielgerät **Balancierseil**

Artikelnummer **052126002**

**Produktbeschreibung** (Seite 1)

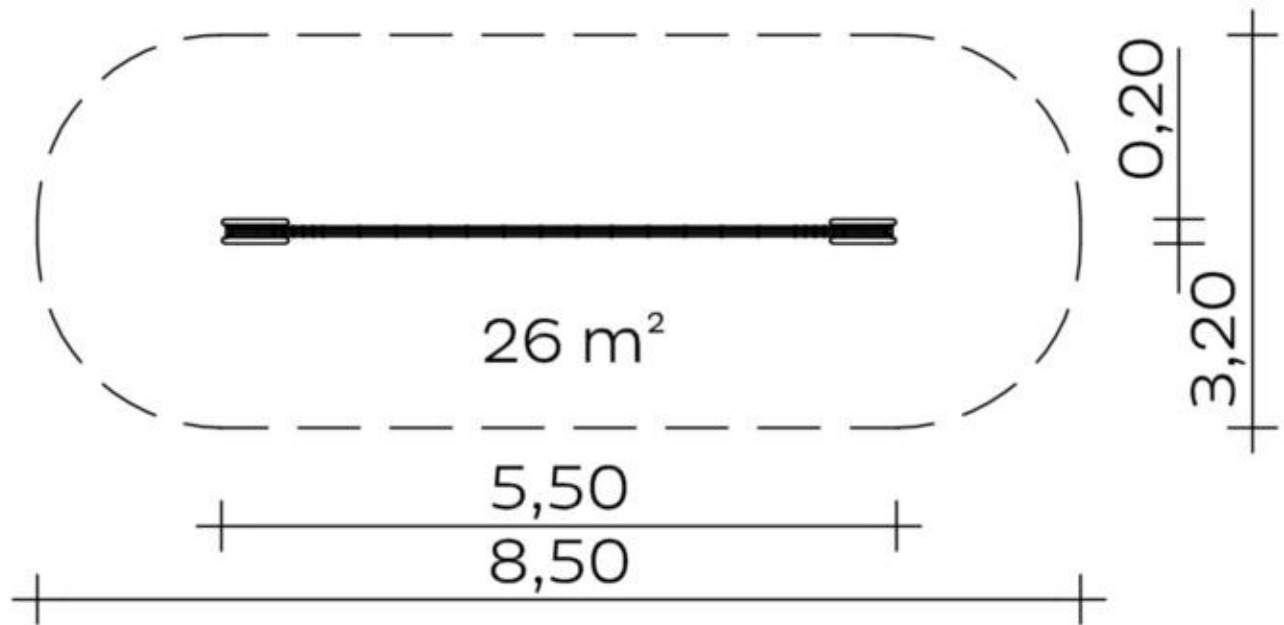


- smb-Schwebeband aus 3 nebeneinander laufenden, festverbundenen Herkulesseilen, ca. 90 mm breit
- 2 Seilböcke aus gebogenem Rohr  $\varnothing$  48,3 x 2,6 mm und Edelstahlblech, Stärke 6 mm, mit integrierter Spannvorrichtung
- Verankerung der Böcke im Bohrloch in den ausgehärteten Fundamenten durch mitgelieferte Verbundanker (Ankerstange M16 + Mörtelpatrone)

Spielgerät

**Balancierseil**

Artikelnummer

**052126002**<https://kaiser-kuehne.com/product/balancierseil-4/>**Produktdaten**

(ohne Maßstab)

**Installation**

Gerät [m]	L	5,50
	B	0,20
	H	0,55
Mindestraum [m]	L	8,50
	B	3,20
	H	0,55
Aufprallfläche [m²]		26,00
freie Fallhöhe [m]		0,55
Anzahl Monteure		1
Montagezeit [Std]		2
Hebezeug		Nein
Einzelgewicht [kg]		18
Gesamtgewicht [kg]		55

**Nutzung**

Einsatzgebiete	öffentliche Spielplätze	
Aktivitäten	Balancieren	Bewegungsaktivität
Altersgruppen	5+	
Anzahl Benutzer	3	

**Inklusion****Fundamente**

L [m]	B [m]	H [m]	Vol [m³]	Anzahl
1,30	0,85	0,40	0,442	2
			0,884	2

