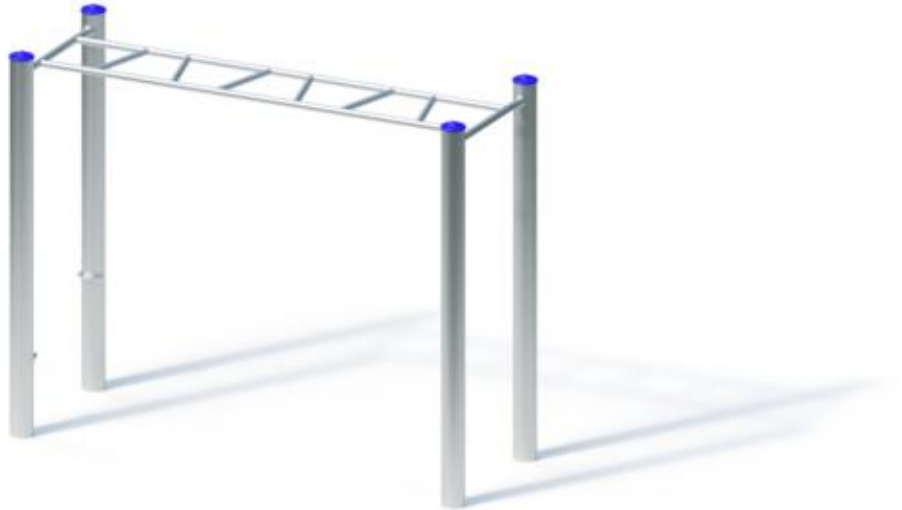


Spielgerät **Hangelleiter (1,90)**

Artikelnummer **053182501**

Produktbeschreibung (Seite 1)



Standpfosten

Standpfosten aus Edelstahlrohr Ø 120 mm mit nicht lösbaren Pfostenkappen aus Edelstahl abgedeckt.

Anbauteile

- Hangelleiter aus Edelstahlrohr
- Aufstiegshilfe aus Edelstahl

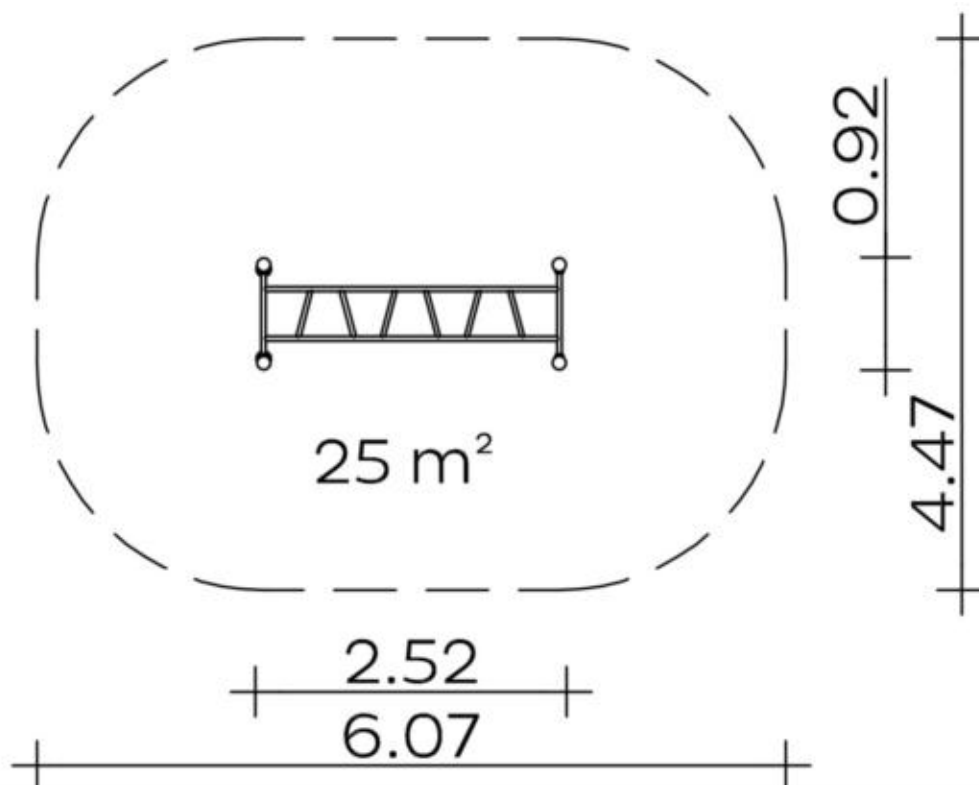
Metallbauteile: Edelstahl 1.4301

Die modularen Anbauteile leiten ihre Kräfte über eine spezielle Adapterbefestigung direkt in die Standpfosten ein. Die Schraubverbindungen sind gegen unbefugtes Lösen gesichert.

Spielgerät

Hangelleiter (1,90)

Artikelnummer

053182501
<https://kaiser-kuehne.com/product/hangelleiter-190-2/>
Produktdaten


(ohne Maßstab)

Installation

| | | |
|----------------------------------|---|-------|
| Gerät [m] | L | 2,53 |
| | B | 0,93 |
| | H | 2,05 |
| Mindestraum [m] | L | 6,08 |
| | B | 4,48 |
| | H | 2,03 |
| Aufprallfläche [m ²] | | 25,00 |
| freie Fallhöhe [m] | | 1,92 |
| Anzahl Monteure | | 2 |
| Montagezeit [Std] | | 3 |
| Hebezeug | | Nein |
| Einzelgewicht [kg] | | 25 |
| Gesamtgewicht [kg] | | 115 |

Nutzung

| | | |
|-----------------|-------------------------|----------------------|
| Einsatzgebiete | öffentliche Spielplätze | |
| Aktivitäten | Klettern | Sportliche Aktivität |
| | | |
| Altersgruppen | 5+ | |
| Anzahl Benutzer | 4 | |
| Inklusion | Einzelspiele | Höhenerfahrung |
| | Koordination | |
| | | |

Fundamente

| L [m] | B [m] | H [m] | Vol [m ³] | Anzahl |
|-------|-------|-------|-----------------------|--------|
| 1,20 | 0,40 | 0,60 | 0,288 | 2 |
| | | | 0,576 | 2 |

Spielgerät

Hängelleiter (1,90)

Artikelnummer

053182501

Varianten

17707 *Classic*



29981 *Aloha*



29982 *Beach*



29983 *City*



29984 *Coral*



29985 *Ice Palace*



29986 *Jungle*



29987 *Mermaid*



29988 *Nature*



29989 *Ocean*



29990 *Pirate*



29991 *Safari*



29992 *Sky*



29993 *Sun*



29994 *Sunny Day*



Spielgerät **Hangelleiter (1,90)**
Artikelnummer **053182501**

Varianten

29995 *Sweden*

