

Spielgerät **Kletterkombination**
Artikelnummer **055485703**

Produktbeschreibung (Seite 1)



Standpfosten

Standpfosten aus Robinenschichtholz, zylindrisch gefräst, Ø 120 mm. Ungeschützte Hirnholzflächen sind mit nicht lösbaren Pfostenkappen aus Edelstahl abgedeckt.

Rohrstandfuß aus Edelstahl zur Fundamentierung und Aufständering von Robinien-Rundholzpfosten, Ø 120 mm, unterhalb der Spielebene.

Podestboden

Podestboden aus Brettern, 30 mm dick und umlaufenden Kantholzunterzügen 45 x 100 mm. Die getrockneten Schnitthölzer aus Robinie sind gehobelt, gefast und frei von Faulästen. Kraftschlüssige Bodenbefestigung durch spezielle Edelstahlwinkel mit einer durchgehenden Bolzenverschraubung.

Anbauteile

- Bügelgeländer, abrollverhindernd, aus Edelstahlrohr, Ø 33,7 x 2 mm
- Kraxelwand aus Robinienholz mit aufgesetzten Kletterelementen aus HPL-Schichtstoffplatte
- Reckstange aus Edelstahlrohr, Ø 38 x 2,5 mm, verdrehungssicher
- Bogenleiter aus Edelstahlrohr
- Kletterstange schräg, direkte Pfostenanbindung
- Kletterstangen und -sprossen aus Edelstahlrohr, Ø 38 mm
- Kletternetz aus Herkules-Seil an Edelstahltraverse, in sich um 90° verdreht
- Anbau-Muldenrutsche, 0,60 m breit, einteilige Edelstahlkonstruktion, Blechdicke: 2,5 mm, mit abrollverhindernder Absturzsicherung über dem Einsitzteil

Bitte beachten Sie für Ihre Planung, dass Edelstahl-Rutschen aufgrund der möglichen Aufheizung der Rutschfläche nach Nord-Ost ausgerichtet werden oder im Halbschatten von Bäumen stehen.

Metallbauteile: Edelstahl.

Das Robinienholz wird mit einem wasserabweisenden, atmungsaktiven Schutzanstrich versehen. Neben dem Schutz vor Feuchtigkeit reduziert diese Behandlung die Rissbildung. Die modularen Anbauteile leiten ihre Kräfte über eine spezielle Adapterbefestigung direkt in die Standpfosten ein. Die Schraubverbindungen sind durch Abdeckkappen gegen unbefugtes Lösen gesichert.

Spielgerät **Kletterkombination**

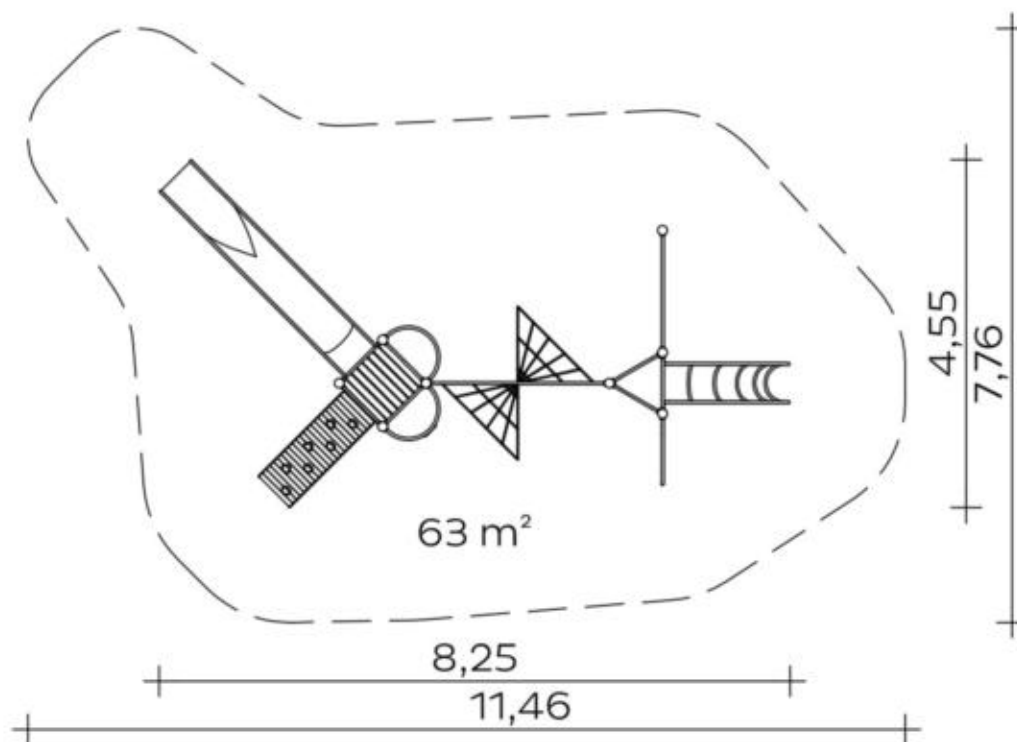
Artikelnummer **055485703**

Produktbeschreibung (Seite 2)

Spielgerät

Kletterkombination

Artikelnummer

055485703<https://kaiser-kuehne.com/product/kletterkombination-31/>**Produktdaten**

(ohne Maßstab)

Installation

Gerät [m]	L	8,25
	B	4,55
	H	2,88
Mindestraum [m]	L	11,46
	B	7,76
	H	2,88
Aufprallfläche [m²]		63,00
freie Fallhöhe [m]		2,77
Anzahl Monteure		2
Montagezeit [Std]		7
Hebezeug		Ja
Einzelgewicht [kg]		105
Gesamtgewicht [kg]		540

Nutzung

Einsatzgebiete	öffentliche Spielplätze
Aktivitäten	Klettern Sportliche Aktivität
Altersgruppen	4+
Anzahl Benutzer	23
Rutschhöhen [m]	1,70
Podesthöhen [m]	1,60
Inklusion	Dramaspiel <input type="checkbox"/>
	Einzelspiele <input type="checkbox"/>
	Funktionelles Spielen <input type="checkbox"/>
	Geschwindigkeit <input type="checkbox"/>
	Gleichgewicht <input type="checkbox"/>
	Gruppenspiele <input type="checkbox"/>
Höhenerfahrung <input type="checkbox"/>	
Koordination <input type="checkbox"/>	
Paralleles Spielen <input type="checkbox"/>	

Fundamente

L [m]	B [m]	H [m]	Vol [m³]	Anzahl
0,30	0,30	0,40	0,036	7
0,40	0,40	0,40	0,064	8
0,75	0,40	0,40	0,120	1
			0,884	16

Spielgerät

Kletterkombination

Artikelnummer

055485703

Varianten

17822 *Classic*



30250 *Aloha*



30251 *Beach*



30252 *City*



30253 *Coral*



30254 *Ice Palace*



30255 *Jungle*



30256 *Mermaid*



30257 *Nature*



30258 *Ocean*



30259 *Pirate*



30260 *Safari*



30261 *Sky*



30262 *Sun*



30263 *Sunny Day*



Spielgerät **Kletterkombination**
Artikelnummer **055485703**

Varianten

30264 *Sweden*

