

Spielgerät **Kletterkombination**
Artikelnummer **022510702**

Produktbeschreibung (Seite 1)



Standpfosten

Standpfosten aus Robinenschichtholz, zylindrisch gefräst, Ø 120 mm. Ungeschützte Hirnholzflächen sind mit nicht lösbaren Pfostenkappen aus Edelstahl abgedeckt.

Rohrstandfuß aus Edelstahl zur Fundamentierung und Aufständigung von Robinien-Rundholzpfosten, Ø 120 mm, unterhalb der Spielebene.

Podestboden

Podestboden aus Brettern, 30 mm dick und umlaufenden Kantholzunterzügen 45 x 100 mm. Die getrockneten Schnitthölzer aus Robinie sind gehobelt, gefast und frei von Faulästen. Kraftschlüssige Bodenbefestigung durch spezielle Edelstahlwinkel mit einer durchgehenden Bolzenverschraubung.

Anbauteile

- Holzbrüstung aus Robinie, 125 x 30 mm, Befestigung zwischen Edelstahlrohren Ø 33,7 x 2 mm
- Tandemgeländer aus Edelstahlrohr, Ø 33,7 x 2 mm
- Bügelgeländer, abrollverhindernd, aus Edelstahlrohr, Ø 33,7 x 2 mm
- Enternetz aus Herkules-Seil an Edelstahlrahmen
- Kletterwand, aus farbiger, höchst witterungsbeständiger HPL-Schichtstoffplatte, 20 mm, in einem Rahmen aus Edelstahlrohr; mit einseitig aufgesetzten Freeclimbing-Elementen
- senkrechter Handgriff als Aufstiegshilfe aus Edelstahlrohr, Ø 33,7 x 2 mm
- Kraxelwand aus Robinienholz mit aufgesetzten Kletterelementen aus HPL-Schichtstoffplatte
- Kletterstange aus Edelstahlrohr, Ø 38 mm
- Anbau-Muldenrutsche, 0,60 m breit, einteilige Edelstahlkonstruktion, Blechdicke: 2,5 mm, mit abrollverhindernder Absturzicherung über dem Einsitzteil

Bitte beachten Sie für Ihre Planung, dass Edelstahl-Rutschen aufgrund der möglichen Aufheizung der Rutschfläche nach Nord-Ost ausgerichtet werden oder im Halbschatten von Bäumen stehen.

Metallbauteile: Edelstahl. Das Robinienholz wird mit einem wasserabweisenden, atmungsaktiven Schutzanstrich versehen. Neben dem Schutz vor Feuchtigkeit reduziert diese Behandlung die Rissbildung. Die modularen Anbauteile leiten ihre Kräfte über eine spezielle Adapterbefestigung direkt in die Standpfosten ein. Die Schraubverbindungen sind durch Abdeckkappen gegen

Spielgerät **Kletterkombination**

Artikelnummer **022510702**

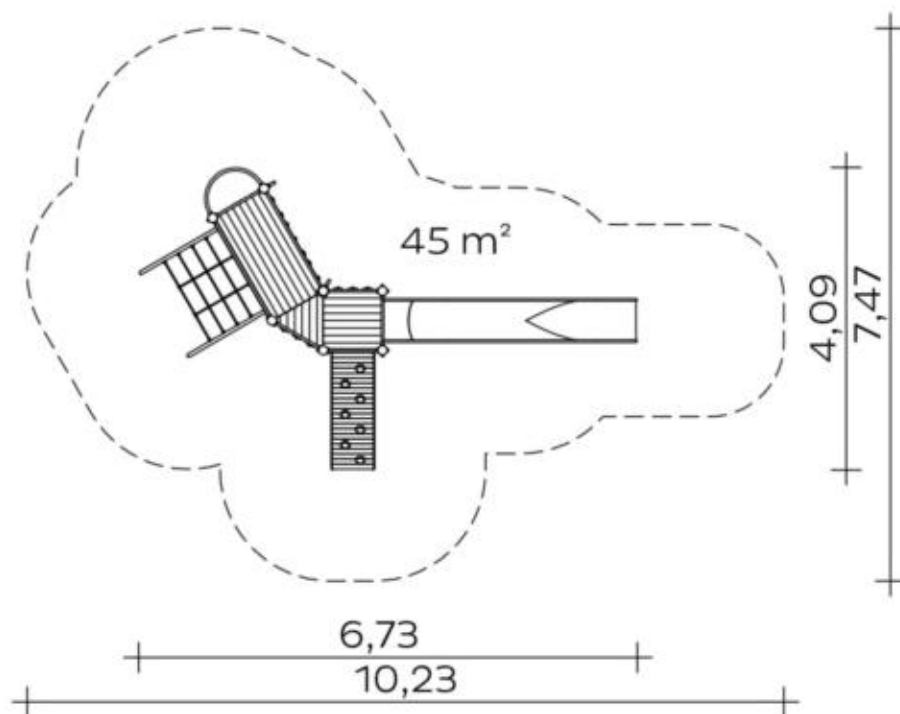
Produktbeschreibung (Seite 2)

unbefugtes Lösen gesichert.

Spielgerät

Kletterkombination

Artikelnummer

022510702<https://kaiser-kuehne.com/product/kletterkombination-24/>**Produktdaten**

(ohne Maßstab)

Installation

Gerät [m]	L	6,73
	B	4,09
	H	3,23
Mindestraum [m]	L	10,23
	B	7,47
	H	3,23
Aufprallfläche [m ²]		45,00
freie Fallhöhe [m]		2,10
Anzahl Monteure		2
Montagezeit [Std]		5
Hebezeug	Nein	
Einzelgewicht [kg]		100
Gesamtgewicht [kg]		640

Nutzung

Einsatzgebiete	öffentliche Spielplätze			
Aktivitäten	Rutschen			
	Bewegungsaktivität			
Altersgruppen	4+			
Anzahl Benutzer	14			
Rutschhöhen [m]	1,70			
Podesthöhen [m]	1,60 1,80 2,00			
Inklusion	Dramaspiel		Funktionelles Spielen	
	Geschwindigkeit		Gleichgewicht	
	Gruppenspiele		Höhenerfahrung	
	Koordination		Paralleles Spielen	

Fundamente

L [m]	B [m]	H [m]	Vol [m ³]	Anzahl
0,40	0,40	0,40	0,064	7
0,30	0,30	0,40	0,036	3
0,75	0,40	0,40	0,120	1
			0,676	11

Spielgerät

Kletterkombination

Artikelnummer

022510702

Varianten

16733 *Classic*



16734 *Beach*



26046 *Aloha*



26047 *City*



26048 *Coral*



26049 *Ice Palace*



26050 *Jungle*



26051 *Mermaid*



26052 *Nature*



26053 *Ocean*



26054 *Pirate*



26055 *Safari*



26056 *Sky*



26057 *Sun*



26058 *Sunny Day*



Spielgerät **Kletterkombination**
Artikelnummer **022510702**

Varianten

26059 *Sweden*

