

Spielgerät **Gerätekombination**
Artikelnummer **022644501**

Produktbeschreibung (Seite 1)



Standpfosten

Standpfosten aus Edelstahlrohr Ø 120 mm, mit nicht lösbaren Pfostenkappen aus Edelstahl abgedeckt.

Podestboden

Podestboden aus Brettern, 30 mm dick und umlaufenden Kantholzunterzügen 45 x 100 mm. Die getrockneten Schnitthölzer aus Robinie sind gehobelt, gefast und frei von Faulästen. Kraftschlüssige Bodenbefestigung durch spezielle Edelstahlwinkel mit durchgehender Bolzenverschraubung.

Anbauteile

- Holzbrüstung aus Robinie, 125 x 30 mm, Befestigung zwischen Edelstahlrohren Ø 33,7 x 2 mm
- Bügelgeländer, abrollverhindernd, aus Edelstahlrohr, Ø 33,7 x 2 mm
- Tandemgeländer aus Edelstahlrohr, Ø 33,7 x 2 mm
- Klettersprossen aus Edelstahlrohr, Ø 38 mm, verdrehungssicher
- Kettenleiter mit Edelstahlsprossen
- senkrechter Handgriff als Aufstiegshilfe aus Edelstahlrohr, Ø 33,7 x 2 mm
- senkrechte Kletterstange aus Edelstahlrohr, Ø 38 mm
- Kletterwand, aus farbigen, höchst witterungsbeständiger HPL-Schichtstoffplatte, 20 mm, Rahmen aus Edelstahlrohr, mit einseitig aufgesetzten Freeclimbing-Elementen
- Zeltdach, Neigung 45°, aus farbigen, höchst witterungsbeständiger HPL-Schichtstoffplatte, 13 mm, Befestigung an Dachrahmen aus Edelstahlrohr Ø 33,7 x 2 mm
- Anbau-Muldenrutsche, 0,60 m breit, einteilige Edelstahlkonstruktion, Blechdicke: 2,5 mm, mit abrollverhindernder Absturzicherung über dem Einsitzteil

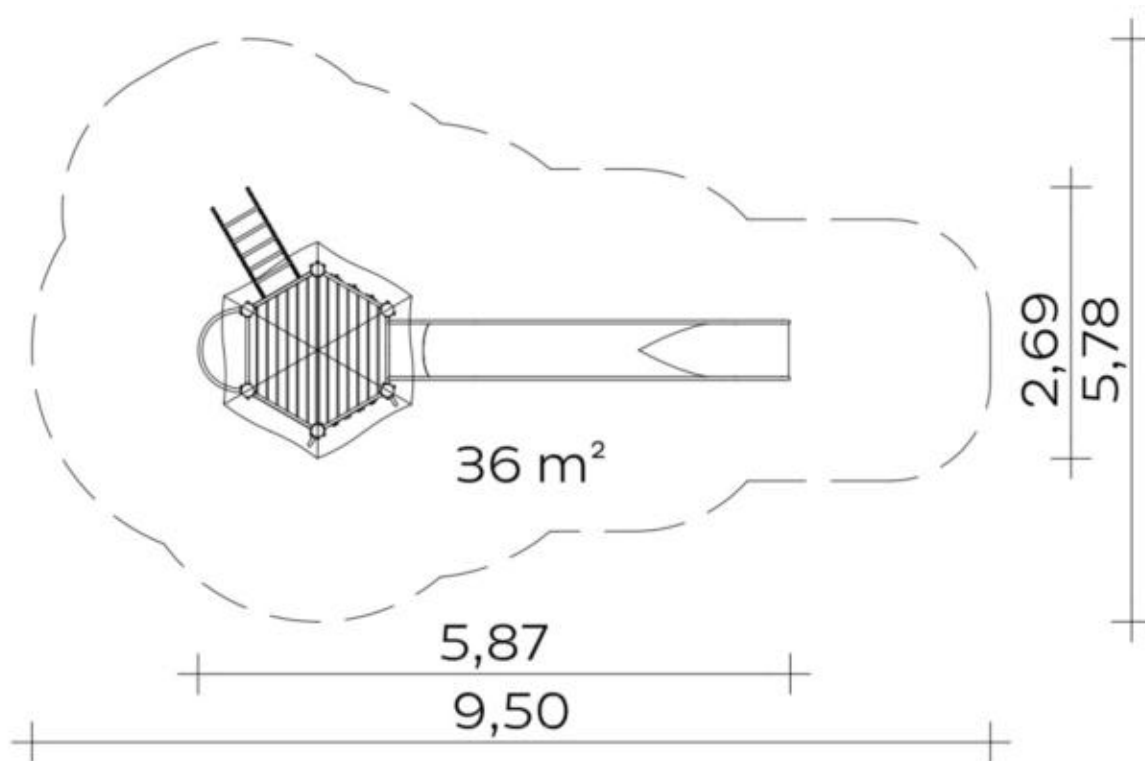
Bitte beachten Sie für Ihre Planung, dass Edelstahl-Rutschen aufgrund der möglichen Aufheizung der Rutschfläche nach Nord-Ost ausgerichtet werden oder im Halbschatten von Bäumen stehen.

Metallbauteile: Edelstahl. Das Robinienholz wird mit einem wasserabweisenden, atmungsaktiven Schutzanstrich versehen. Neben dem Schutz vor Feuchtigkeit reduziert diese Behandlung die Rissbildung. Die modularen Anbauteile leiten ihre Kräfte über eine spezielle Adapterbefestigung direkt in die Standpfosten ein. Die Schraubverbindungen sind gegen unbefugtes Lösen gesichert.

Spielgerät

Gerätekombination

Artikelnummer

022644501<https://kaiser-kuehne.com/product/geraetekombination-66/>**Produktdaten**

(ohne Maßstab)

Installation

Gerät [m]	L	5,90
	B	2,65
	H	4,20
Mindestraum [m]	L	9,50
	B	5,80
	H	4,20
Aufprallfläche [m²]		36,00
freie Fallhöhe [m]		2,10
Anzahl Monteure		2
Montagezeit [Std]		5
Hebezeug		Ja
Einzelgewicht [kg]		125
Gesamtgewicht [kg]		625

Fundamente

L [m]	B [m]	H [m]	Vol [m³]	Anzahl
0,40	0,40	0,40	0,064	6
0,30	0,30	0,40	0,036	1
0,75	0,40	0,40	0,120	1
			0,540	8

Nutzung

Einsatzgebiete	öffentliche Spielplätze	
Aktivitäten	Rutschen	Klettern
	Bewegungsaktivität	
Altersgruppen	4+	
Anzahl Benutzer	11	
Rutschhöhen [m]	2,10	
Podesthöhen [m]	1,60	2,00
Inklusion	Dramaspiel	Einzelspiele
	Funktionelles Spielen	Geschwindigkeit
	Gleichgewicht	Gruppenspiele
	Höhenerfahrung	Koordination
	Paralleles Spielen	

Spielgerät

Gerätekombination

Artikelnummer

022644501

Varianten

16743 *Classic*



16744 *Sky*



26146 *Aloha*



26147 *Beach*



26148 *City*



26149 *Coral*



26150 *Ice Palace*



26151 *Jungle*



26152 *Mermaid*



26153 *Nature*



26154 *Ocean*



26155 *Pirate*



26156 *Safari*



26157 *Sun*



26158 *Sunny Day*



Spielgerät **Gerätekombination**
Artikelnummer **022644501**

Varianten

26159 *Sweden*

