

Spielgerät **Breitrutsche (2,60)**

Artikelnummer **041846701**

Produktbeschreibung (Seite 1)



Standpfosten

Standpfosten aus Robinenschichtholz, zylindrisch gefräst, Ø 120 mm. Ungeschützte Hirnholzflächen sind mit nicht lösbaren Pfostenkappen aus Edelstahl abgedeckt.

Rohrstandfuß aus Edelstahl zur Fundamentierung und Aufständigung von Robinien-Rundholzpfosten, Ø 120 mm, unterhalb der Spielebene.

Bündig mit dem Podest abschließende Standpfosten sind mit angeschweißten Ronden aus Edelstahl verschlossen.

Podestboden

Podestboden aus Brettern, 30 mm dick und umlaufenden Kantholzunterzügen 45 x 100 mm. Die getrockneten Schnitthölzer aus Robinie sind gehobelt, gefast und frei von Faulästen. Kraftschlüssige Bodenbefestigung durch spezielle Edelstahlwinkel und einer durchgehenden Bolzenverschraubung.

Anbauteile

- Anbau-Breitrutsche, 1,10 m breit, einteilige Edelstahlkonstruktion, Blechdicke: 2,5 mm, mit abrollverhindernder Absturzsicherung über dem Einsitzteil

Inklusive K&K Rutschen-Stützpfosten für den Wellenbereich und Befestigungsflansch. Jeweils gefertigt aus Edelstahl.

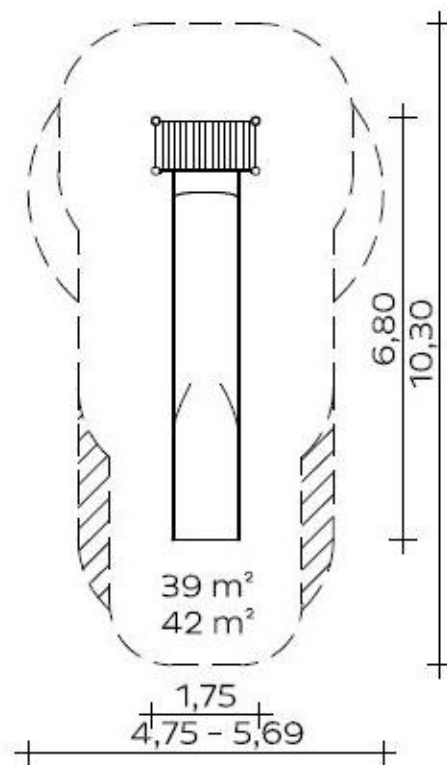
Bitte beachten Sie für Ihre Planung, dass Edelstahl-Rutschen aufgrund der möglichen Aufheizung der Rutschfläche nach Nord-Ost ausgerichtet werden oder im Halbschatten von Bäumen stehen.

Metallbauteile: Edelstahl. Das Robinienholz wird mit einem wasserabweisenden, atmungsaktiven Schutzanstrich versehen. Neben dem Schutz vor Feuchtigkeit reduziert diese Behandlung die Rissbildung. Die modularen Anbauteile leiten ihre Kräfte über eine spezielle Adapterbefestigung direkt in die Standpfosten ein. Die Schraubverbindungen sind durch Abdeckkappen gegen unbefugtes Lösen gesichert.

Spielgerät

Breitrutsche (2,60)

Artikelnummer

041846701<https://kaiser-kuehne.com/product/breitrutsche-260-2/>**Produktdaten**

(ohne Maßstab)

Installation

Gerät [m]	L	6,80
	B	1,75
	H	3,60
Mindestraum [m]	L	10,30
	B	4,75
	H	4,20
Aufprallfläche [m²]		49,00
freie Fallhöhe [m]		2,70
Anzahl Monteure		2
Montagezeit [Std]		2
Hebezeug		Nein
Einzelgewicht [kg]		300
Gesamtgewicht [kg]		380

Nutzung

Einsatzgebiete	öffentliche Spielplätze
Aktivitäten	Rutschen Bewegungsaktivität
Altersgruppen	3+
Anzahl Benutzer	9
Rutschhöhen [m]	0,30
Podesthöhen [m]	0,20
Inklusion	Einzelspiele <input type="checkbox"/>
	Geschwindigkeit <input type="checkbox"/>
	Höhenerfahrung <input type="checkbox"/>
	<input checked="" type="checkbox"/> Funktionelles Spielen
	<input checked="" type="checkbox"/> Gruppenspiele

Fundamente

L [m]	B [m]	H [m]	Vol [m³]	Anzahl
0,40	0,40	0,40	0,064	4
0,40	0,40	0,60	0,096	1
1,40	1,25	0,40	0,700	1
			1,052	6

Spielgerät **Breitrutsche (2,60)**
Artikelnummer **041846701**

Varianten

17409 *Classic*

