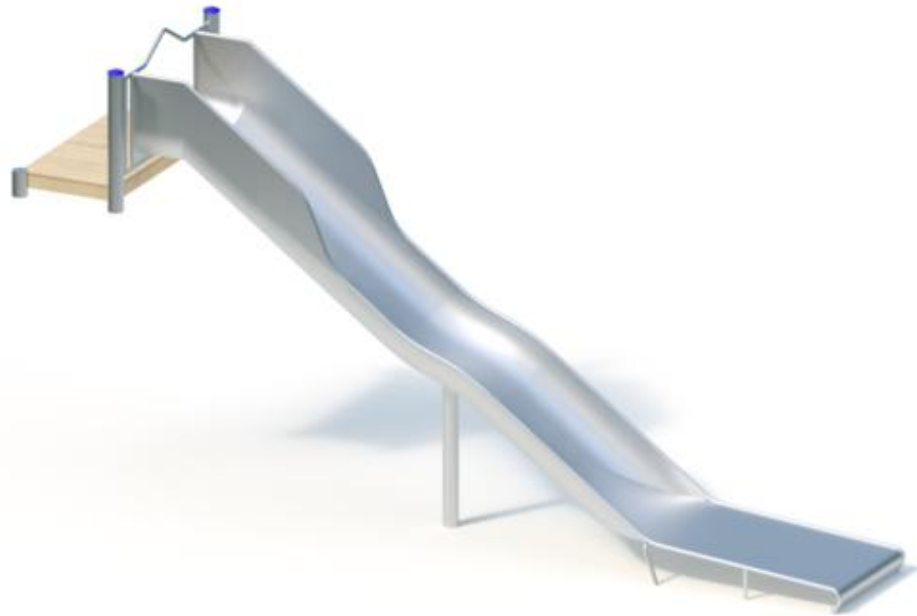


Spielgerät **Breitrutsche (2,60)**

Artikelnummer **041846501**

**Produktbeschreibung** (Seite 1)



Standpfosten

Standpfosten aus Edelstahlrohr Ø 120 x 3 mm, mit nicht lösbaren Pfostenkappen aus Edelstahl abgedeckt. Bündig mit dem Podest abschließende Standpfosten sind mit angeschweißten Ronden aus Edelstahl abgedeckt.

Podestboden

Podestboden aus Brettern, 30 mm dick und umlaufenden Kantholzunterzügen 45 x 100 mm. Die getrockneten Schnitthölzer aus Robinie sind gehobelt, gefast und frei von Faulästen. Kraftschlüssige Bodenbefestigung durch spezielle Edelstahlwinkel und einer durchgehenden Bolzenverschraubung.

Anbauteile

- Anbau-Breitrutsche, 1,10 m breit, einteilige Edelstahlkonstruktion, Blechdicke: 2,5 mm, mit abrollverhindernder Absturzsicherung über dem Einsitzteil  
Inklusive K&K Rutschen-Stützpfosten für den Wellenbereich und Befestigungsflansch. Jeweils gefertigt aus Edelstahl.

**Bitte beachten Sie für Ihre Planung, dass Edelstahl-Rutschen aufgrund der möglichen Aufheizung der Rutschfläche nach Nord-Ost ausgerichtet werden oder im Halbschatten von Bäumen stehen.**

Metallbauteile: Edelstahl. Das Robinienholz wird mit einem wasserabweisenden, atmungsaktiven Schutzanstrich versehen. Neben dem Schutz vor Feuchtigkeit reduziert diese Behandlung die Rissbildung. Die modularen Anbauteile leiten ihre Kräfte über eine spezielle Adapterbefestigung direkt in die Standpfosten ein. Die Schraubverbindungen sind durch Abdeckkappen gegen unbefugtes Lösen gesichert.

Freie Fallhöhe

Podest: 0,20 m

Rutsche: Abhängig vom Geländeverlauf ergeben sich die freie Fallhöhe und die Ausdehnung der Aufprallfläche aus dem lotrechten Abstand zwischen Unterkante Rutsche und Oberkante Gelände.

Die Aufprallfläche im Rutschbereich muss mit einem Bodenmaterial ausgestattet sein, das den Anforderungen der Tabelle 4 (vgl. EN 1176-1) entspricht. Soll ein anderes Material eingesetzt werden, müssen dessen stoßdämpfende Eigenschaften durch Prüfung nach EN 1177:2008 nachgewiesen werden. Die den Auslaufteil der Rutsche umgebende Bodenfläche muss den Anforderungen an eine kritische Fallhöhe von mindestens 1000 mm entsprechen (vgl. EN 1176-3).

Spielgerät **Breittrutsche (2,60)**

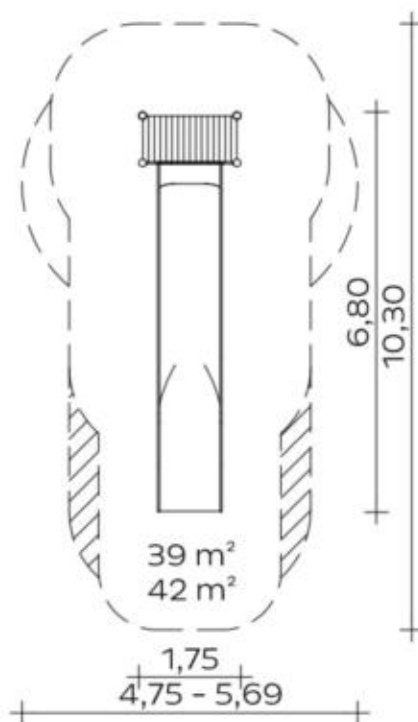
Artikelnummer **041846501**

**Produktbeschreibung** (Seite 2)

Spielgerät

**Breitrutsche (2,60)**

Artikelnummer

**041846501**<https://kaiser-kuehne.com/product/breitrutsche-260/>**Produktdaten**

(ohne Maßstab)

**Installation**

Gerät [m]	L	6,80
	B	1,75
	H	3,60
Mindestraum [m]	L	10,30
	B	4,75
	H	4,20
Aufprallfläche [m²]		49,00
freie Fallhöhe [m]		2,70
Anzahl Monteure		2
Montagezeit [Std]		2
Hebezeug		Nein
Einzelgewicht [kg]		300
Gesamtgewicht [kg]		380

**Nutzung**

Einsatzgebiete	öffentliche Spielplätze
Aktivitäten	Rutschen <span style="float: right;">Bewegungsaktivität</span>
Altersgruppen	3+
Anzahl Benutzer	9
Rutschhöhen [m]	0,30
Podesthöhen [m]	0,20
Inklusion	Einzelspiele <input type="checkbox"/>
	Geschwindigkeit <input type="checkbox"/>
	Höhenerfahrung <input type="checkbox"/>
	<input checked="" type="checkbox"/> Funktionelles Spielen
	<input checked="" type="checkbox"/> Gruppenspiele

**Fundamente**

L [m]	B [m]	H [m]	Vol [m³]	Anzahl
0,40	0,40	0,40	0,064	4
0,40	0,40	0,60	0,096	1
1,40	1,25	0,40	0,700	1
			1,052	6

Spielgerät **Breitrutsche (2,60)**  
Artikelnummer **041846501**

**Varianten**

17407 *Classic*

