

Spielgerät **Hangrutsche (2,40)**

Artikelnummer **041824501**

**Produktbeschreibung** (Seite 1)



#### Standpfosten

Standpfosten aus Edelstahlrohr Ø 120 mm mit nicht lösbaren Pfostenkappen aus Edelstahl abgedeckt. Bündig mit dem Podest abschließende Pfosten mit angeschweißten Ronden abgedeckt.

#### Podestboden

Podestboden aus Brettern, 30 mm dick und umlaufenden Kantholzunterzügen 45 x 100 mm. Die getrockneten Schnitthölzer aus Robinie sind gehobelt, gefast und frei von Faulästen. Kraftschlüssige Bodenbefestigung durch spezielle Edelstahlwinkel mit einer durchgehenden Bolzenverschraubung.

#### Anbauteile

- Anbau-Muldenrutsche, 0,60 m breit, einteilige Edelstahlkonstruktion, Blechdicke: 2,5 mm, mit abrollverhindernder Absturzsicherung über dem Einsitzteil

Inklusive K&K Rutschen-Stützpfosten für den Wellenbereich und Befestigungsflansch. Jeweils gefertigt aus Edelstahl.

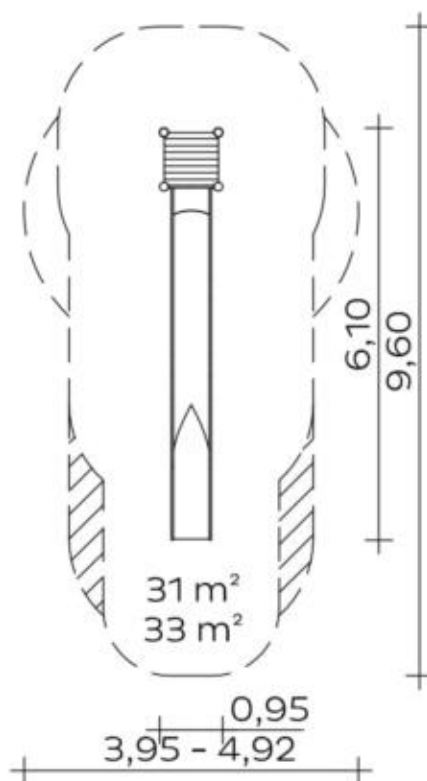
**Bitte beachten Sie für Ihre Planung, dass Edelstahl-Rutschen aufgrund der möglichen Aufheizung der Rutschfläche nach Nord-Ost ausgerichtet werden oder im Halbschatten von Bäumen stehen.**

Metallbauteile: Edelstahl. Das Robinienholz wird mit einem wasserabweisenden, atmungsaktiven Schutzanstrich versehen. Neben dem Schutz vor Feuchtigkeit reduziert diese Behandlung die Rissbildung. Die modularen Anbauteile leiten ihre Kräfte über eine spezielle Adapterbefestigung direkt in die Standpfosten ein. Die Schraubverbindungen sind gegen unbefugtes Lösen gesichert.

Spielgerät

**Hangrutsche (2,40)**

Artikelnummer

**041824501**<https://kaiser-kuehne.com/product/hangrutsche-240/>**Produktdaten**

(ohne Maßstab)

**Installation**

Gerät [m]	L	6,10
	B	0,95
	H	3,40
Mindestraum [m]	L	9,60
	B	4,92
	H	4,00
Aufprallfläche [m²]		37,92
freie Fallhöhe [m]		2,50
Anzahl Monteure		2
Montagezeit [Std]		2
Hebezeug		Nein
Einzelgewicht [kg]		165
Gesamtgewicht [kg]		210

**Nutzung**

Einsatzgebiete	öffentliche Spielplätze	
Aktivitäten	Bewegungsaktivität	Rutschen
Altersgruppen	4+	
Anzahl Benutzer	4	
Rutschhöhen [m]	0,30	
Podesthöhen [m]	0,20	
Inklusion	Einzelspiele	<input type="checkbox"/> Funktionelles Spielen
	Geschwindigkeit	<input type="checkbox"/> Gruppenspiele
	Höhenerfahrung	<input type="checkbox"/>

**Fundamente**

L [m]	B [m]	H [m]	Vol [m³]	Anzahl
0,40	0,40	0,40	0,064	4
0,40	0,40	0,60	0,096	1
0,90	0,75	0,40	0,270	1
			0,622	6

Spielgerät **Hangrutsche (2,40)**  
Artikelnummer **041824501**

**Varianten**

17385 *Classic*

