

Spielgerät **Sprossenwand**
Artikelnummer **053148700**

Produktbeschreibung (Seite 1)



Standpfosten

Standpfosten aus Robinenschichtholz, zylindrisch gefräst, Ø 120 mm. Ungeschützte Hirnholzflächen sind mit nicht lösbaren Pfostenkappen aus Edelstahl abgedeckt.

Rohrstandfuß aus Edelstahl zur Fundamentierung und Aufständering von Robinien-Rundholzpfosten, Ø 120 mm, unterhalb der Spielebene.

Anbauteile

Klettersprossen aus Edelstahlrohr, Ø 38 mm, Wandstärke 2,5 mm, verdrehungssicher

Metallbauteile: Edelstahl 1.4301

Das Robinienholz wird mit einem wasserabweisenden, atmungsaktiven Schutzanstrich versehen. Neben dem Schutz vor Feuchtigkeit reduziert diese Behandlung die Rissbildung.

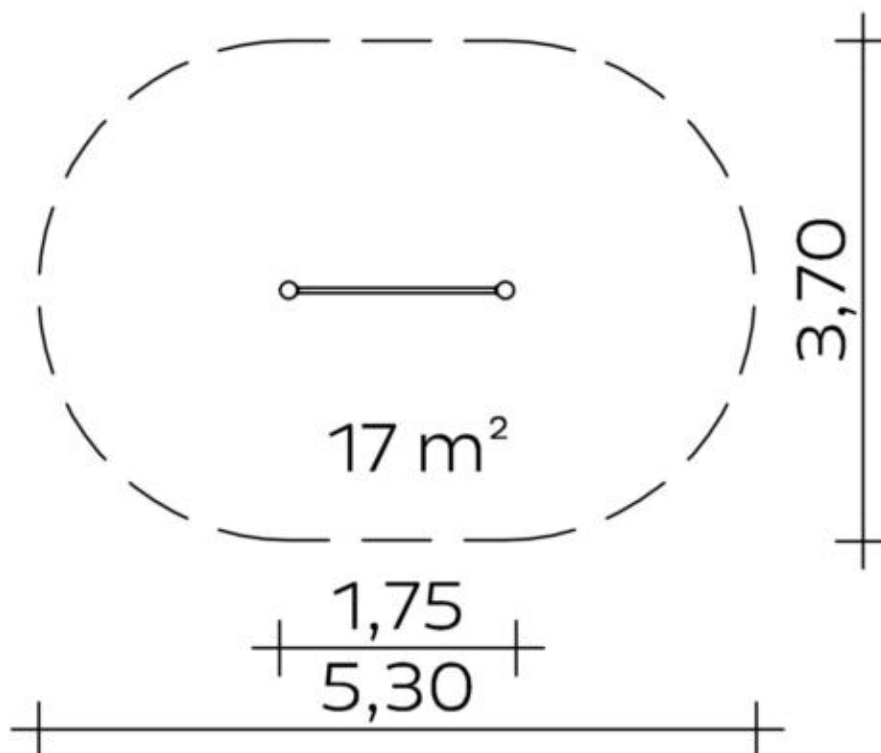
Die modularen Anbauteile leiten ihre Kräfte über eine spezielle Adapterbefestigung direkt in die Standpfosten ein.

Die Schraubverbindungen sind durch Abdeckkappen gegen unbefugtes Lösen gesichert.

Spielgerät

Sprossenwand

Artikelnummer




053148700<https://kaiser-kuehne.com/product/sprossenwand-2/>**Produktdaten**

(ohne Maßstab)

Installation

Gerät [m]	L	1,75
	B	0,12
	H	2,05
Mindestraum [m]	L	5,30
	B	3,70
	H	2,05
Aufprallfläche [m ²]		17,00
freie Fallhöhe [m]		1,92
Anzahl Monteure		2
Montagezeit [Std]		1
Hebezeug		Nein
Einzelgewicht [kg]		25
Gesamtgewicht [kg]		70

Nutzung

Einsatzgebiete	öffentliche Spielplätze
Aktivitäten	Klettern Sportliche Aktivität
Altersgruppen	3+
Anzahl Benutzer	4
Inklusion	Einzelspiele  Höhererfahrung 
	Koordination 

Fundamente

L [m]	B [m]	H [m]	Vol [m ³]	Anzahl
0,50	0,50	0,60	0,150	2
			0,300	2

Spielgerät

Sprossenwand

Artikelnummer

053148700

Varianten

17699 *Metallic*



29906 *Aloha*



29907 *Beach*



29908 *City*



29909 *Coral*



29910 *Ice Palace*



29911 *Jungle*



29912 *Mermaid*



29913 *Nature*



29914 *Ocean*



29915 *Pirate*



29916 *Safari*



29917 *Sky*



29918 *Sun*



29919 *Sunny Day*



Spielgerät **Sprossenwand**
Artikelnummer **053148700**

Varianten

29920 *Sweden*

