

Spielgerät **Gerätekombination**
Artikelnummer **023336703**

Produktbeschreibung (Seite 1)



Standpfosten

Standpfosten aus Robinenschichtholz, zylindrisch gefräst, Ø 120 mm. Ungeschützte Hirnholzflächen sind mit nicht lösbaren Pfostenkappen aus Edelstahl abgedeckt.

Rohrstandfuß aus Edelstahl zur Fundamentierung und Aufständigung von Robinien-Rundholzpfosten, Ø 120 mm, unterhalb der Spielebene.

Podestboden

Podestboden aus Brettern, 30 mm dick und umlaufenden Kantholzunterzügen 45 x 100 mm. Die getrockneten Schnitthölzer aus Robinie sind gehobelt, gefast und frei von Faulästen. Kraftschlüssige Bodenbefestigung durch spezielle Edelstahlwinkel mit einer durchgehenden Bolzenverschraubung.

Anbauteile

- Holzbrüstung aus Robinie, 125 x 30 mm, Befestigung zwischen Edelstahlrohren Ø 33,7 x 2 mm
- Stufengeländer aus Edelstahlrohr, Ø 33,7 x 2 mm
- Tandemgeländer aus Edelstahlrohr, Ø 33,7 x 2 mm
- Wackelbrücke an Tandemtraverse, Laufhölzer aus Robinie Ø 100 mm, Durchtrittschutz aus Robinienholz
- Anbau-Muldenrutsche, 0,60 m breit, einteilige Edelstahlkonstruktion, Blechdicke: 2,5 mm, mit abrollverhindernder Absturzsicherung über dem Einsitzteil

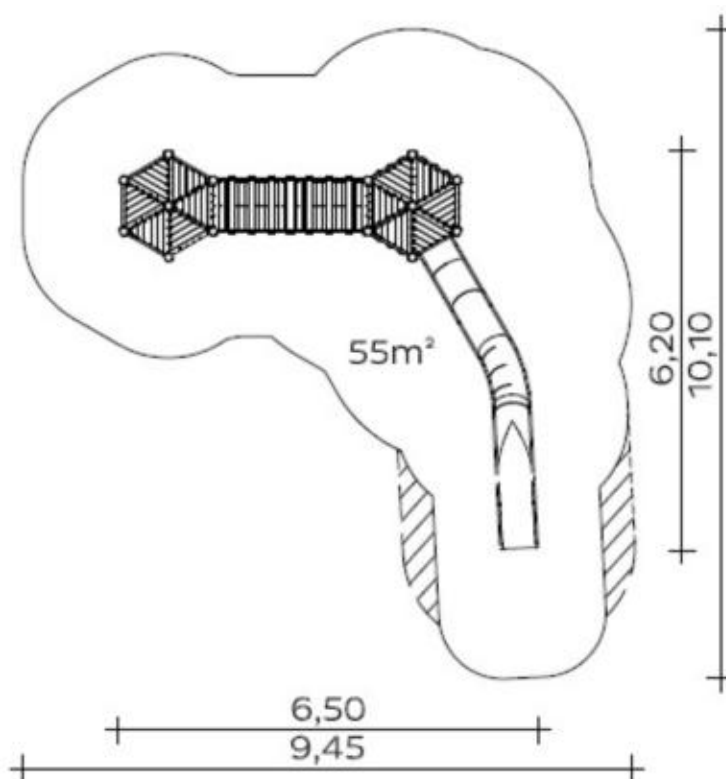
Bitte beachten Sie für Ihre Planung, dass Edelstahl-Rutschen aufgrund der möglichen Aufheizung der Rutschfläche nach Nord-Ost ausgerichtet werden oder im Halbschatten von Bäumen stehen.

Metallbauteile: Edelstahl. Das Robinienholz wird mit einem wasserabweisenden, atmungsaktiven Schutzanstrich versehen. Neben dem Schutz vor Feuchtigkeit reduziert diese Behandlung die Rissbildung. Die modularen Anbauteile leiten ihre Kräfte über eine spezielle Adapterbefestigung direkt in die Standpfosten ein. Die Schraubverbindungen sind durch Abdeckkappen gegen unbefugtes Lösen gesichert.

Spielgerät

Gerätekombination

Artikelnummer

023336703<https://kaiser-kuehne.com/product/geraetekombination-25/>**Produktdaten**

(ohne Maßstab)

Installation

Gerät [m]	L	6,50
	B	6,20
	H	3,47
Mindestraum [m]	L	10,10
	B	9,45
	H	3,47
Aufprallfläche [m²]		55,00
freie Fallhöhe [m]		2,50
Anzahl Monteure		2
Montagezeit [Std]		14
Hebezeug		Ja
Einzelgewicht [kg]		150
Gesamtgewicht [kg]		985

Fundamente

L [m]	B [m]	H [m]	Vol [m³]	Anzahl
0,40	0,40	0,40	0,064	14
0,40	0,40	0,60	0,096	1
0,90	0,75	0,40	0,270	1
			1,262	16

Nutzung

Einsatzgebiete	öffentliche Spielplätze	
Aktivitäten	Rutschen	Balancieren
	Klettern	Bewegungsaktivität
Altersgruppen	4+	
Anzahl Benutzer	15	
Rutschhöhen [m]	2,50	
Podesthöhen [m]	0,60	0,80 1,00 1,20 1,40 1,60 1,80 2,00 2,20 2,40
Inklusion	Begegnungsmöglichkeit	Dramaspiel
	Funktionelles Spielen	Geschwindigkeit
	Gleichgewicht	Gruppenspiele
	Höhenerfahrung	Koordination
	Paralleles Spielen	

Spielgerät **Gerätekombination**
Artikelnummer **023336703**

Varianten

16760 *Classic*

