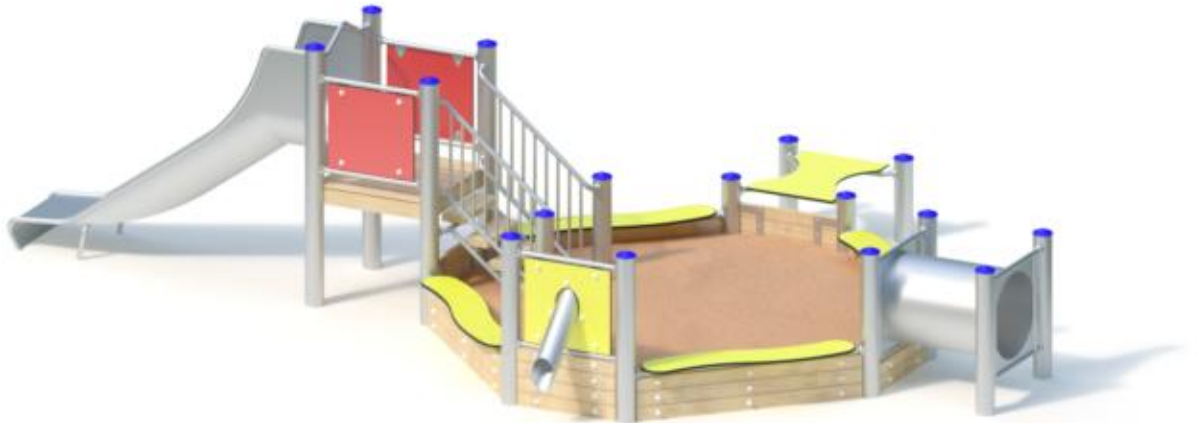


Spielgerät **Sandspielplatz**
Artikelnummer **030251501**

Produktbeschreibung (Seite 1)



Standpfosten

Standpfosten aus Edelstahlrohr Ø 120 mm mit nicht lösbaren Pfostenkappen aus Edelstahl abgedeckt.

Podestboden

Podestboden aus Brettern, 30 mm dick und umlaufenden Kantholzunterzügen 45 x 100 mm. Die getrockneten Schnitthölzer aus Robinie sind gehobelt, gefast und frei von Faulästen. Kraftschlüssige Bodenbefestigung durch spezielle Edelstahlwinkel mit einer durchgehenden Bolzenverschraubung.

Anbauteile

- Plattenbrüstung aus farbiger, höchst witterungsbeständiger HPL-Schichtstoffplatte. Befestigung zwischen Edelstahlrohren Ø 33,7 x 2 mm
- Anbau-Treppe mit Trittstufen aus Robinie 170 x 45 mm, aufgeschraubt auf Edelstahlrahmen Ø 33,7 x 2 mm. Steigungshöhe der Stufen 133 mm
- Treppengeländer aus Edelstahlrohr, Ø 33,7 x 2 mm, verdrehungssicher
- Tisch: aus farbiger, höchst witterungsbeständiger HPL-Schichtstoffplatte, 15 mm
- Kriechtunnel: Ø 56 cm, Edelstahlblech 2,5 mm
- Schüttrohrwand aus HPL-Schichtstoffplatte mit Sandschüttrohr einschließlich Absperrklappe
- Sandeinfassung aus Robinie 95 x 30 mm, gehobelt, gefast und frei von Faulästen
- Spiel- und Sitzplatte aus farbiger, höchst witterungsbeständiger HPL-Schichtstoffplatte, 20 mm
- Anbau-Muldenrutsche, 0,60 m breit, einteilige Edelstahlkonstruktion, Blechdicke: 2,5 mm, mit abrollverhindernder Absturzsicherung über dem Einsitzteil

Bitte beachten Sie für Ihre Planung, dass Edelstahl-Rutschen aufgrund der möglichen Aufheizung der Rutschfläche nach Nord-Ost ausgerichtet werden oder im Halbschatten von Bäumen stehen.

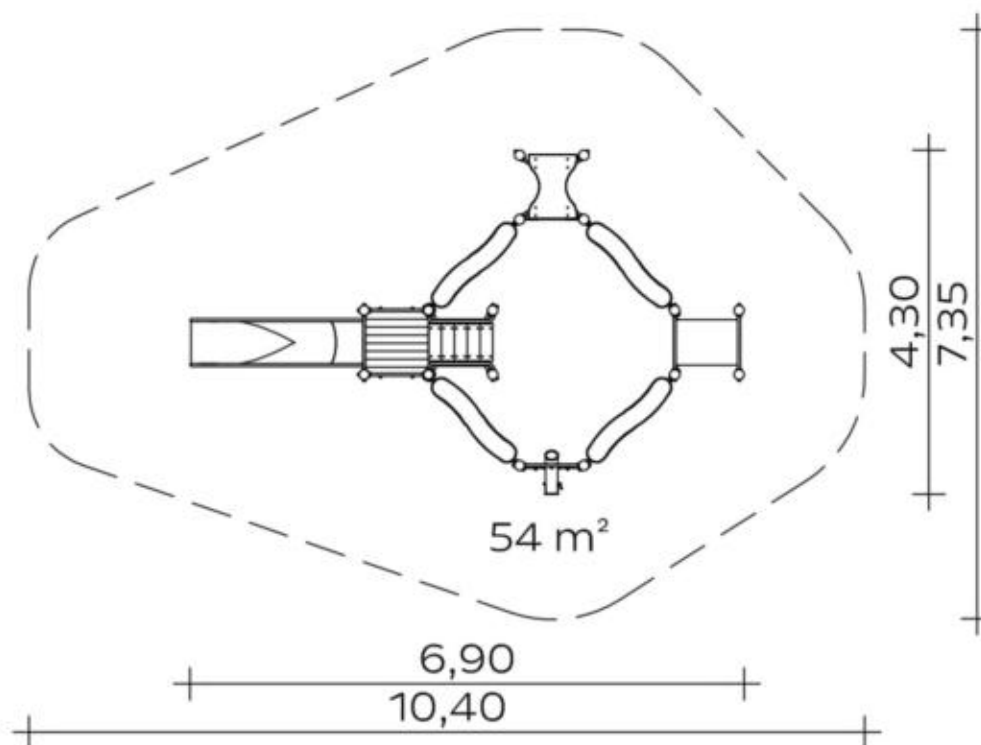
Metallbauteile: Edelstahl. Das Robinienholz wird mit einem wasserabweisenden, atmungsaktiven Schutzanstrich versehen. Neben dem Schutz vor Feuchtigkeit reduziert diese Behandlung die Rissbildung.

Die modularen Anbauteile leiten ihre Kräfte über eine spezielle Adapterbefestigung direkt in die Standpfosten ein. Die Schraubverbindungen sind gegen unbefugtes Lösen gesichert.

Spielgerät

Sandspielplatz

Artikelnummer

030251501<https://kaiser-kuehne.com/product/sandspielplatz-3/>**Produktdaten**

(ohne Maßstab)

Installation

Gerät [m]	L	6,90
	B	4,30
	H	1,75
Mindestraum [m]	L	10,40
	B	7,35
	H	1,75
Aufprallfläche [m ²]		54,00
freie Fallhöhe [m]		0,90
Anzahl Monteure		2
Montagezeit [Std]		5
Hebezeug	Nein	
Einzelgewicht [kg]		75
Gesamtgewicht [kg]		675

Fundamente

L [m]	B [m]	H [m]	Vol [m ³]	Anzahl
0,40	0,40	0,40	0,064	16
0,75	0,40	0,40	0,120	1
			1,144	17

Nutzung

Einsatzgebiete	öffentliche Spielplätze
Aktivitäten	Rutschen
	Manuelle Aktivität
Altersgruppen	1+
Anzahl Benutzer	27
Rutschhöhen [m]	0,90
Podesthöhen [m]	0,80
Inklusion	Begegnungsmöglichkeit
	Einzelspiele
	Feinmotorik
	Funktionelles Spielen
	Gruppenspiele
	Paralleles Spielen
	Tasten
	Dramaspiel
	Erforschendes Spiel
	Fühlen
Geschwindigkeit	
Höhenerfahrung	
Selbstwahrnehmung	

Spielgerät **Sandspielplatz**
 Artikelnummer **030251501**

Varianten

16948 *Classic*



16949 *Nature*



27258 *Aloha*



27259 *Beach*



27260 *City*



27261 *Coral*



27262 *Ice Palace*



27263 *Jungle*



27264 *Mermaid*



27265 *Ocean*



27266 *Pirate*



27267 *Safari*



27268 *Sky*



27269 *Sun*



27270 *Sunny Day*



Spielgerät **Sandspielplatz**
Artikelnummer **030251501**

Varianten

27271 *Sweden*

