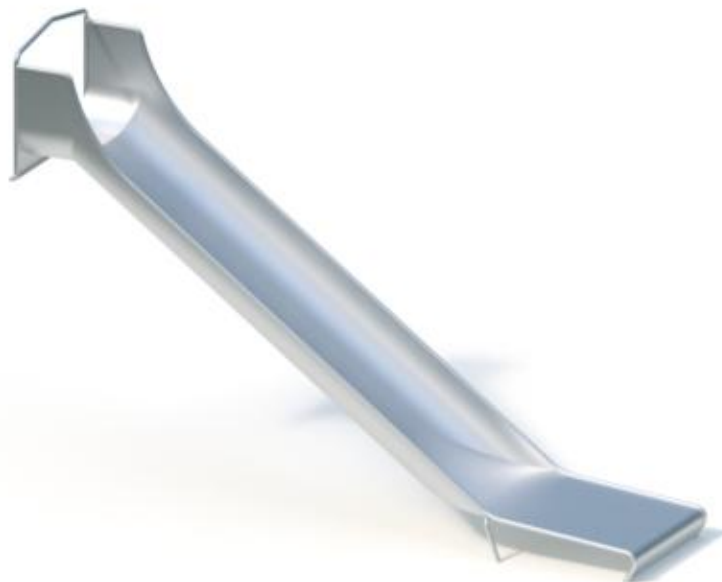


Spielgerät **Anbau-Breitrutsche (2,20)**

Artikelnummer **041454001**

Produktbeschreibung (Seite 1)



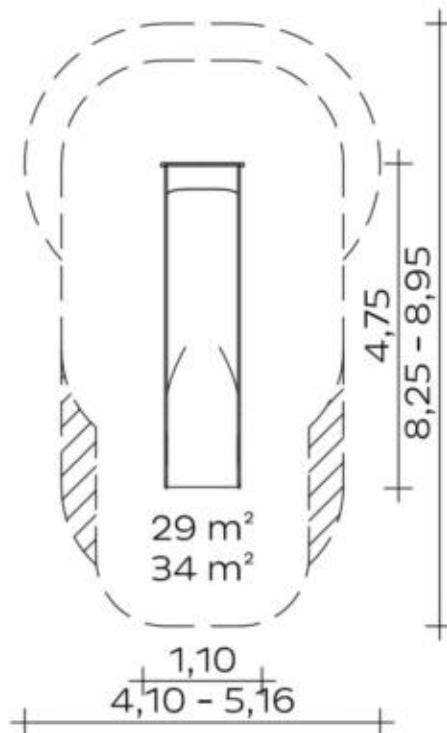
Einteilige Edelstahlkonstruktion, mit zusätzlicher Stütze im Auslaufbereich. Durch Muldenform besonders geräuscharm. Bitte beachten Sie, dass im Bereich des Flansches am Rutscheneinsatz ein zum Aufschrauben geeigneter Untergrund (Holzpodest oder -bohlen, Betonfundament o.ä.) bauseits vorhanden sein muss.

Bitte beachten Sie für Ihre Planung, dass Edelstahl-Rutschen aufgrund der möglichen Aufheizung der Rutschfläche nach Nord-Ost ausgerichtet werden oder im Halbschatten von Bäumen stehen.

Spielgerät

Anbau-Breitrutsche (2,20)

Artikelnummer

041454001<https://kaiser-kuehne.com/product/anbau-breitrutsche-220/>**Produktdaten**

(ohne Maßstab)

Installation

Gerät [m]	L	4,75
	B	1,10
	H	3,20
Mindestraum [m]	L	8,95
	B	5,16
	H	3,80
Aufprallfläche [m²]		34,00
freie Fallhöhe [m]		2,30
Anzahl Monteure		0
Montagezeit [Std]		0
Hebezeug		Nein
Einzelgewicht [kg]		195
Gesamtgewicht [kg]		195

Nutzung

Einsatzgebiete	öffentliche Spielplätze	
Aktivitäten	Rutschen Bewegungsaktivität	
Altersgruppen	4+	
Anzahl Benutzer	4	
Rutschhöhen [m]	2,30	
Inklusion	Einzelspiele <input type="checkbox"/>	Funktionelles Spielen <input type="checkbox"/>
	Geschwindigkeit <input type="checkbox"/>	Gruppenspiele <input type="checkbox"/>
	Höhenerfahrung <input type="checkbox"/>	

Fundamente

L [m]	B [m]	H [m]	Vol [m³]	Anzahl
1,25	0,90	0,40	0,450	1
			0,450	1

