

Spielgerät **Sandspielkombination**
Artikelnummer **031340700**

Produktbeschreibung (Seite 1)



Standpfosten

Standpfosten aus Robinenschichtholz, zylindrisch gefräst, Ø 120 mm. Ungeschützte Hirnholzflächen sind mit nicht lösbaren Pfostenkappen aus Edelstahl abgedeckt.

Rohrstandfuß aus Edelstahl zur Fundamentierung und Aufständigung von Robinien-Rundholzpfosten, Ø 120 mm, unterhalb der Spielebene.

Podestboden

Podestboden aus Brettern, 30 mm dick und umlaufenden Kantholzunterzügen 45 x 100 mm. Die getrockneten Schnitthölzer aus Robinie sind gehobelt, gefast und frei von Faulästen. Kraftschlüssige Bodenbefestigung durch spezielle Edelstahlwinkel mit durchgehender Bolzenverschraubung.

Anbauteile

- Bügelgeländer, abrollverhindernd, aus Edelstahlrohr, Ø 33,7 x 2 mm
- Sitz aus höchst witterungsbeständiger HPL-Schichtstoffplatte, 20 mm
- Tisch/Markise aus höchst witterungsbeständiger HPL-Schichtstoffplatte, 15 mm
- Sandrutsche aus Edelstahlrohr mit HPL-Schichtstoffplatte
- Stufenrinne mit Sandrad aus Gummi mit Gewebereinlage
- Sandaufzug mit Transportbehälter aus Gummi und einer 4 mm Edelstahlkette, als umlaufendes Element ausgeführt, damit der Transportbehälter nicht in benachbarte Spielbereiche oder Freiräume gezogen werden kann
- Schüttrohrwand aus HPL-Schichtstoffplatte mit Sandschüttrohr einschließlich Absperrklappe
- Transportschiene aus Edelstahl mit Sandtransportwagen

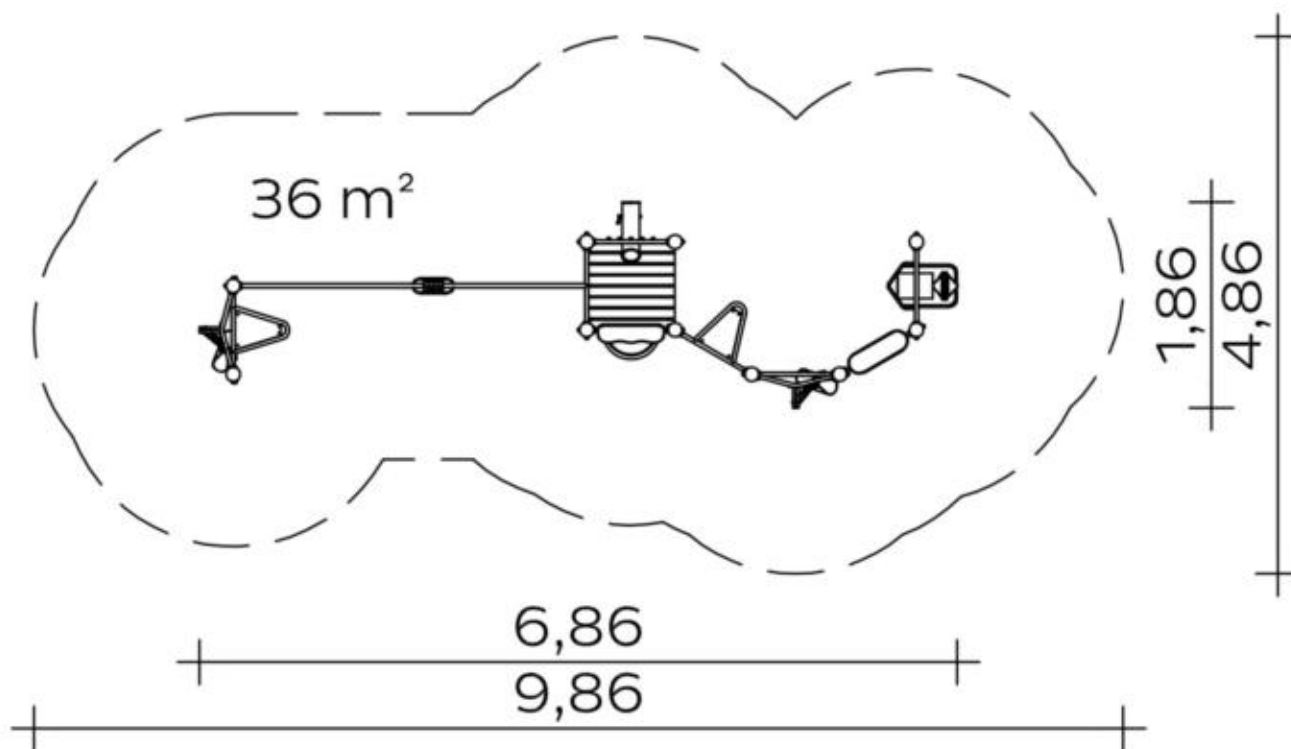
Metallbauteile: Edelstahl

Die modularen Anbauteile leiten ihre Kräfte über eine spezielle Adapterbefestigung direkt in die Standpfosten ein. Die Schraubverbindungen sind durch Abdeckkappen gegen unbefugtes Lösen gesichert.

Spielgerät

Sandspielkombination

Artikelnummer

031340700<https://kaiser-kuehne.com/product/sandspielkombination/>**Produktdaten**

(ohne Maßstab)

Installation

Gerät [m]	L	6,86
	B	1,86
	H	2,25
Mindestraum [m]	L	9,86
	B	4,86
	H	2,25
Aufprallfläche [m²]	36,00	
freie Fallhöhe [m]	0,92	
Anzahl Monteure	2	
Montagezeit [Std]	8	
Hebezeug	Nein	
Einzelgewicht [kg]	26	
Gesamtgewicht [kg]	410	

Fundamente

L [m]	B [m]	H [m]	Vol [m³]	Anzahl
0,40	0,40	0,40	0,064	10
			0,640	10

Nutzung

Einsatzgebiete	
Aktivitäten	
Altersgruppen	2+
Anzahl Benutzer	16

Podesthöhen [m] 0,40

Inklusion

Begegnungsmöglichkeit	<input type="checkbox"/>	Dramaspiel	<input type="checkbox"/>
Einzelspiele	<input type="checkbox"/>	Erforschendes Spiel	<input type="checkbox"/>
Feinmotorik	<input type="checkbox"/>	Fühlen	<input type="checkbox"/>
Gruppenspiele	<input type="checkbox"/>	Kommunikation	<input type="checkbox"/>
Koordination	<input type="checkbox"/>	Paralleles Spielen	<input type="checkbox"/>
Selbstwahrnehmung	<input type="checkbox"/>	Tasten	<input type="checkbox"/>

Spielgerät

Sandspielkombination

Artikelnummer

031340700

Varianten

17982 *Classic*



30479 *Aloha*



30480 *Beach*



30481 *City*



30482 *Coral*



30483 *Ice Palace*



30484 *Jungle*



30485 *Mermaid*



30486 *Nature*



30487 *Ocean*



30488 *Pirate*



30489 *Safari*



30490 *Sky*



30491 *Sun*



30492 *Sunny Day*



Spielgerät **Sandspielkombination**
Artikelnummer **031340700**

Varianten

30493 *Sweden*

