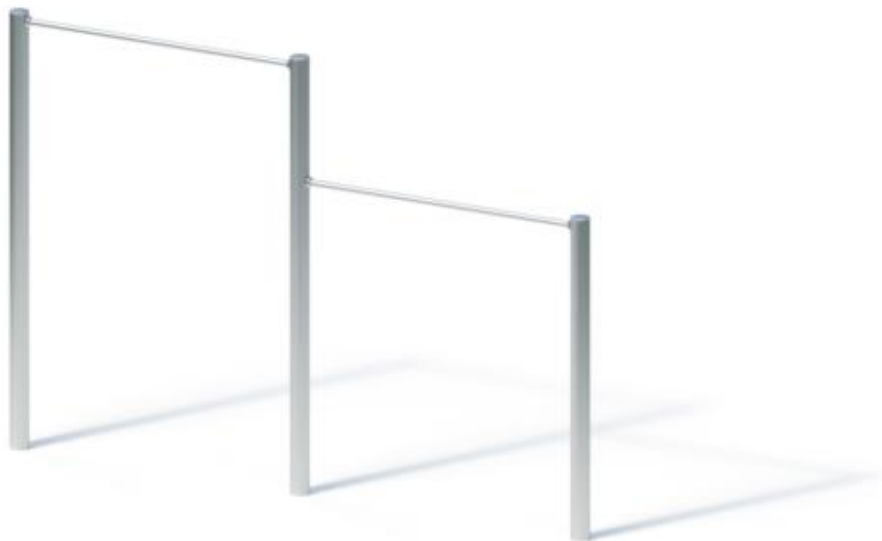


Spielgerät **Calisthenics-Station**

Artikelnummer **057602900**

Produktbeschreibung (Seite 1)



Flyerbars

Standpfosten aus Edelstahlrohr Ø 114,3 x 3 mm

Reckstangen aus Edelstahlrohr Ø 38 x 5 mm

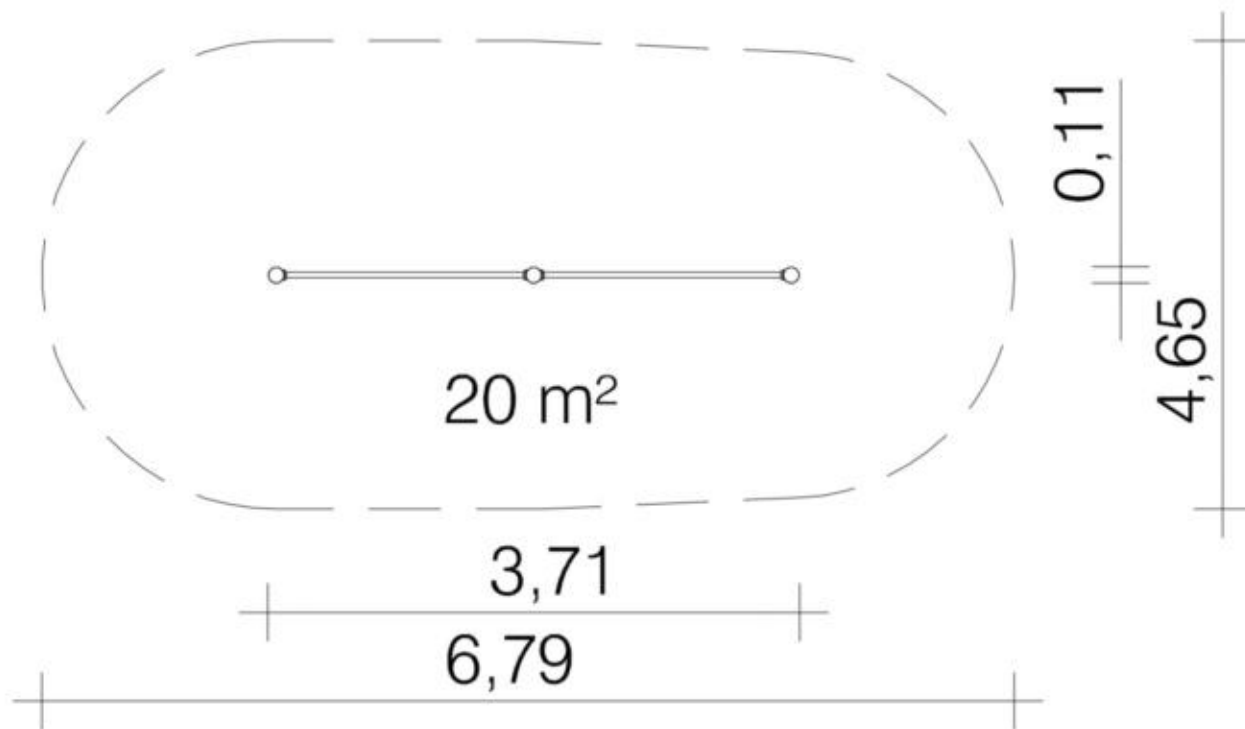
Dieses Produkt ist nach den Vorgaben der EN 16630 („Standortgebundene Fitnessgeräte im Außenbereich“) zertifiziert.

Fitnessgeräte dieser Art sind nicht für die Installation auf oder in unmittelbarer Nähe von Kinderspielplätzen nach der Normenreihe EN 1176 vorgesehen.

Spielgerät

Calisthenics-Station

Artikelnummer

057602900
<https://kaiser-kuehne.com/product/calisthenics-station-2/>
Produktdaten


(ohne Maßstab)

Installation

Gerät [m]	L	3,75
	B	0,11
	H	2,67
Mindestraum [m]	L	6,79
	B	3,27
	H	2,97
Aufprallfläche [m²]		20,00
freie Fallhöhe [m]		2,62
Anzahl Monteure		2
Montagezeit [Std]		1
Hebezeug		Nein
Einzelgewicht [kg]		32
Gesamtgewicht [kg]		88

Nutzung

Einsatzgebiete	Calisthenics
Aktivitäten	
Altersgruppen	14+
Anzahl Benutzer	2

Inklusion

Einzelspiele	<input type="checkbox"/>	Höhenerfahrung	<input type="checkbox"/>
Koordination	<input type="checkbox"/>		

Fundamente

L [m]	B [m]	H [m]	Vol [m³]	Anzahl
1,40	0,50	0,60	0,420	3
			1,260	3

Spielgerät **Calisthenics-Station**
Artikelnummer **057602900**

Varianten

17815 *Gestrahlt*

