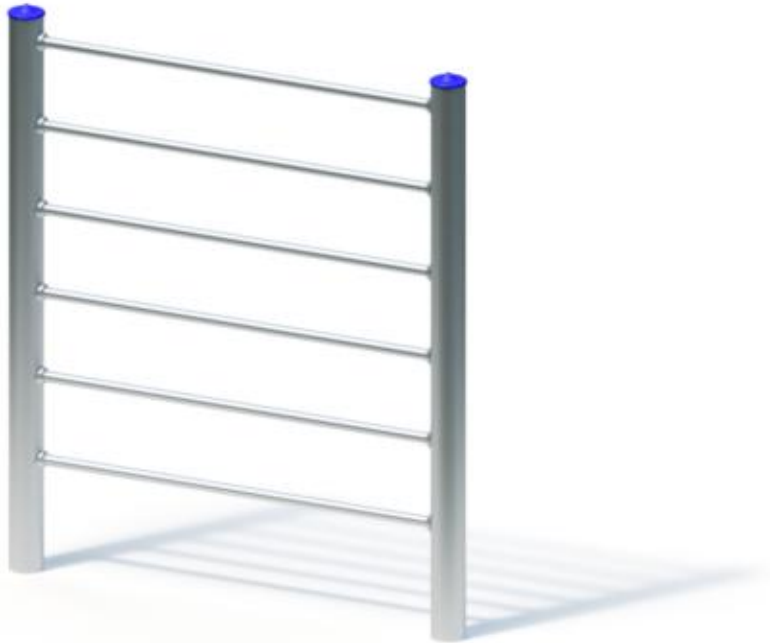


Spielgerät **Sprossenwand**
Artikelnummer **053148500**

Produktbeschreibung (Seite 1)



Standpfosten

Standpfosten aus Edelstahlrohr Ø 120 mm, Wandstärke 2,5 mm, mit nicht lösbaren Pfostenkappen aus Edelstahl abgedeckt.

Anbauteile

Klettersprossen aus Edelstahlrohr, Ø 38 mm, Wandstärke 2,5 mm, verdrehungssicher

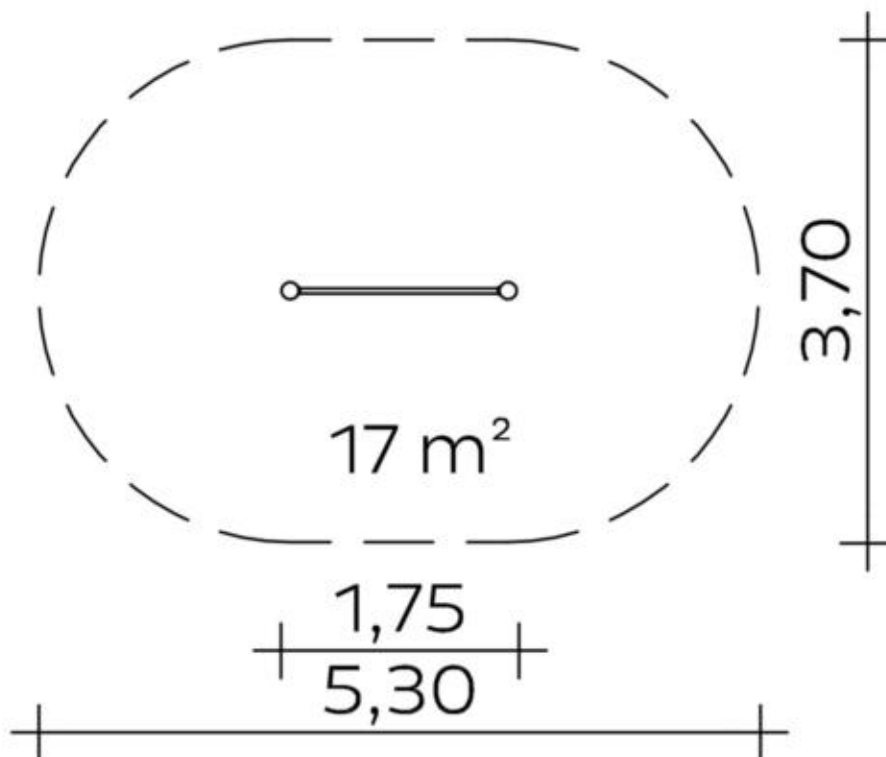
Metallbauteile: Edelstahl 1.4301

Die modularen Anbauteile leiten ihre Kräfte über eine spezielle Adapterbefestigung direkt in die Standpfosten ein.
Die Schraubverbindungen sind gegen unbefugtes Lösen gesichert.

Spielgerät

Sprossenwand

Artikelnummer

053148500
<https://kaiser-kuehne.com/product/sprossenwand/>
Produktdaten


(ohne Maßstab)

Installation

Gerät [m]	L	1,75
	B	0,12
	H	2,05
Mindestraum [m]	L	5,30
	B	3,70
	H	2,05
Aufprallfläche [m²]		17,00
freie Fallhöhe [m]		1,92
Anzahl Monteure		2
Montagezeit [Std]		1
Hebezeug		Nein
Einzelgewicht [kg]		25
Gesamtgewicht [kg]		70

Nutzung

Einsatzgebiete	öffentliche Spielplätze	
Aktivitäten	Klettern	Sportliche Aktivität
Altersgruppen	3+	
Anzahl Benutzer	4	
Inklusion	Einzelspiele	Höhenerfahrung
	Koordination	

Fundamente

L [m]	B [m]	H [m]	Vol [m³]	Anzahl
0,50	0,50	0,60	0,150	2
			0,300	2

Spielgerät

Sprossenwand

Artikelnummer

053148500

Varianten

17698 *Pfostenkappe himmelblau/RAL*



29891 *Aloha*



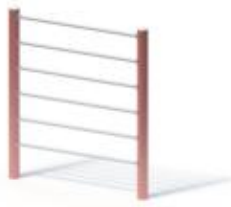
29892 *Beach*



29893 *City*



29894 *Coral*



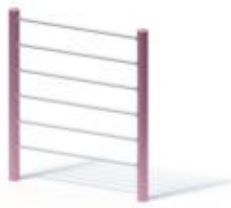
29895 *Ice Palace*



29896 *Jungle*



29897 *Mermaid*



29898 *Nature*



29899 *Ocean*



29900 *Pirate*



29901 *Safari*



29902 *Sky*



29903 *Sun*



29904 *Sunny Day*



Spielgerät **Sprossenwand**
Artikelnummer **053148500**

Varianten

