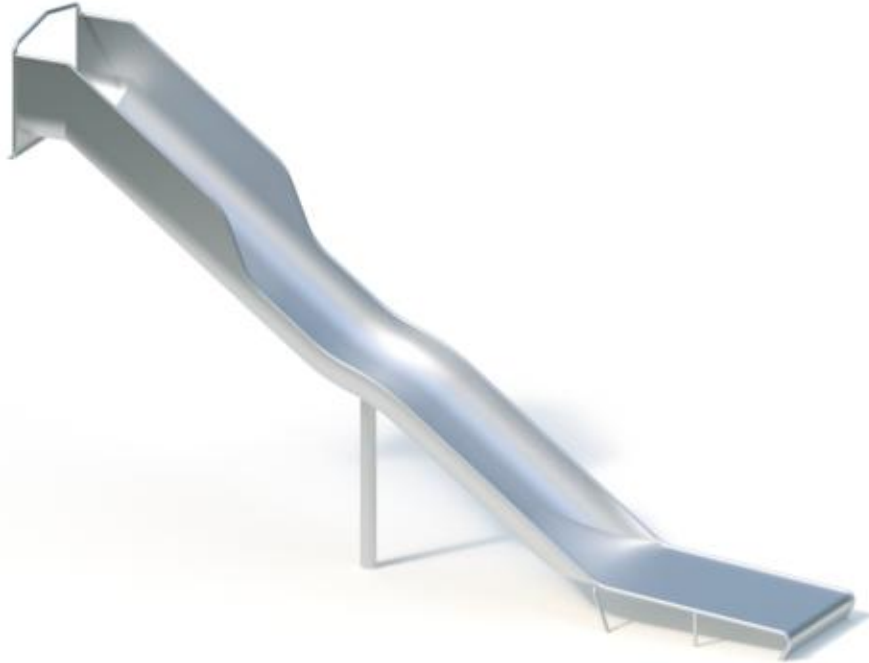


Spielgerät **Anbau-Breitrutsche (3,00)**  
Artikelnummer **041462001**

**Produktbeschreibung** (Seite 1)



Einteilige Edelstahlkonstruktion, Maxieinsatz, mit zusätzlicher Stütze im Auslaufbereich. Geschwindigkeitsregulierung durch Welle. Durch Muldenform besonders geräuscharm. Bitte beachten Sie, dass im Bereich des Flansches am Rutscheneinsatz ein zum Flanschen geeigneter Untergrund (Holzpodest oder -bohlen, Betonfundament o.ä.) bauseits vorhanden sein muss.

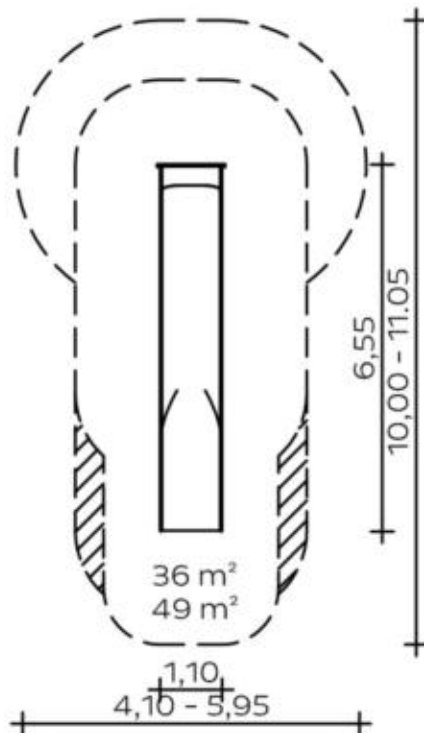
Inklusive K&K Rutschen-Stützpfeiler für den Wellenbereich und Befestigungsflansch. Jeweils gefertigt aus Edelstahl.

**Bitte beachten Sie für Ihre Planung, dass Edelstahl-Rutschen aufgrund der möglichen Aufheizung der Rutschfläche nach Nord-Ost ausgerichtet werden oder im Halbschatten von Bäumen stehen.**

Spielgerät

**Anbau-Breitrutsche (3,00)**

Artikelnummer

**041462001**<https://kaiser-kuehne.com/product/anbau-breitrutsche-300/>**Produktdaten**

(ohne Maßstab)

**Installation**

Gerät [m]	L	6,55
	B	1,10
	H	4,00
Mindestraum [m]	L	11,05
	B	5,95
	H	4,60
Aufprallfläche [m²]		49,00
freie Fallhöhe [m]		2,90
Anzahl Monteure		0
Montagezeit [Std]		0
Hebezeug		Nein
Einzelgewicht [kg]		340
Gesamtgewicht [kg]		340

**Nutzung**

Einsatzgebiete	öffentliche Spielplätze
Aktivitäten	Rutschen <span style="float: right;">Bewegungsaktivität</span>
Altersgruppen	4+
Anzahl Benutzer	5
Rutschhöhen [m]	3,10
Inklusion	Einzelspiele <input type="checkbox"/>
	Geschwindigkeit <input type="checkbox"/>
	Höhenerfahrung <input type="checkbox"/>
	Funktionelles Spielen <input type="checkbox"/>
	Gruppenspiele <input type="checkbox"/>

**Fundamente**

L [m]	B [m]	H [m]	Vol [m³]	Anzahl
0,40	0,40	0,60	0,096	1
1,40	1,25	0,40	0,700	1
			0,796	2

