

Spielgerät **Anbau-Breitrutsche (1,20)**

Artikelnummer **041444001**

Produktbeschreibung (Seite 1)



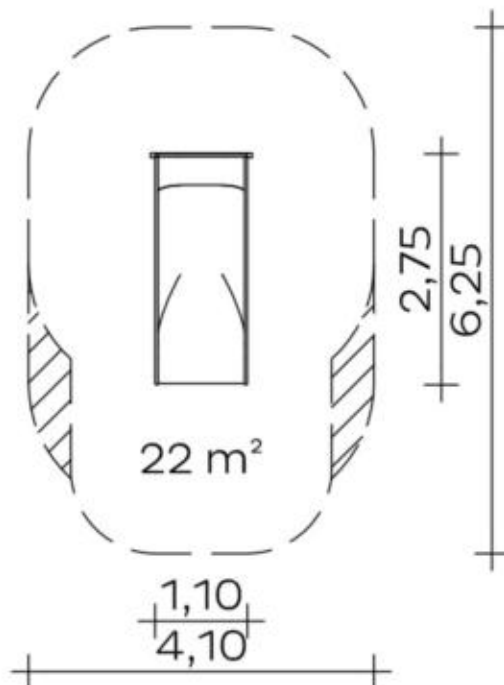
Einteilige Edelstahlkonstruktion, mit zusätzlicher Stütze im Auslaufbereich. Durch Muldenform besonders geräuscharm. Bitte beachten Sie, dass im Bereich des Flansches am Rutscheneinsatz ein zur Befestigung geeigneter Untergrund (Holzpodest oder -bohlen, Betonfundament o.ä.) bauseits vorhanden sein muss.

Bitte beachten Sie für Ihre Planung, dass Edelstahl-Rutschen aufgrund der möglichen Aufheizung der Rutschfläche nach Nord-Ost ausgerichtet werden oder im Halbschatten von Bäumen stehen.

Spielgerät

Anbau-Breitrutsche (1,20)

Artikelnummer

041444001
<https://kaiser-kuehne.com/product/anbau-breitrutsche-120/>
Produktdaten


(ohne Maßstab)

Installation

Gerät [m]	L	2,75
	B	1,10
	H	2,20
Mindestraum [m]	L	6,25
	B	4,10
	H	2,80
Aufprallfläche [m²]		25,83
freie Fallhöhe [m]		1,30
Anzahl Monteure		0
Montagezeit [Std]		0
Hebezeug		Nein
Einzelgewicht [kg]		115
Gesamtgewicht [kg]		115

Nutzung

Einsatzgebiete	öffentliche Spielplätze
Aktivitäten	Rutschen Bewegungsaktivität
Altersgruppen	2+
Anzahl Benutzer	4
Rutschhöhen [m]	1,30
Inklusion	Einzelspiele <input type="checkbox"/> Funktionelles Spielen <input type="checkbox"/>
	Geschwindigkeit <input type="checkbox"/> Gruppenspiele <input type="checkbox"/>
	Höhenerfahrung <input type="checkbox"/>

Fundamente

L [m]	B [m]	H [m]	Vol [m³]	Anzahl
1,25	0,40	0,40	0,200	1
			0,200	1

