

Spielgerät **Tunnel-Wendelrutsche 30°/38° Ah 6,00 m**  
Artikelnummer **941000210**

**Produktbeschreibung** (Seite 1)



K&K Tunnel-Wendelrutsche

Rutschensegmente aus Edelstahl, durch Röhrenform besonders geräuscharm, dreiteilige Rutsche, inklusive Verbindungsflanschen für Montage vor Ort, bestehend aus folgenden Elementen:

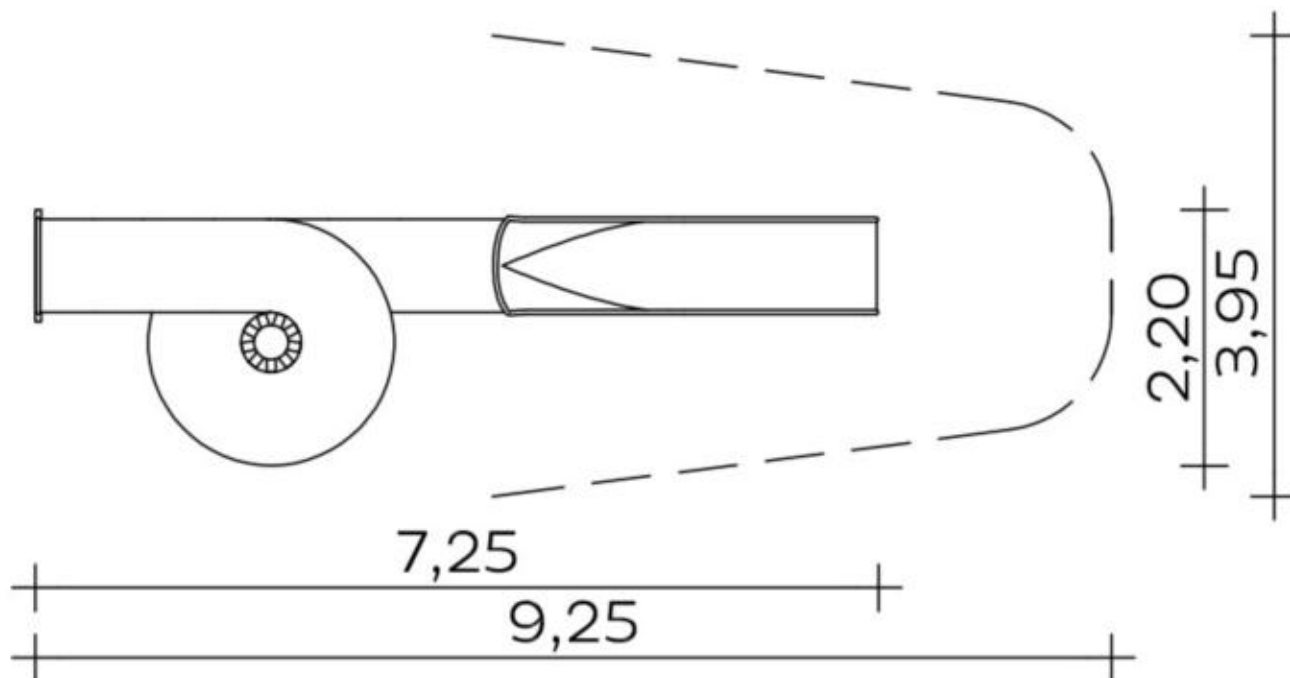
Verlauf: Wendelung 360° rechts

**Bitte beachten Sie für Ihre Planung, dass Edelstahl-Rutschen aufgrund der möglichen Aufheizung der Rutschfläche nach Nord-Ost ausgerichtet werden oder im Halbschatten von Bäumen stehen.**

Spielgerät

**Tunnel-Wendelrutsche 30°/38° Ah 6,00 m**

Artikelnummer

**941000210**<https://kaiser-kuehne.com/product/tunnel-wendelrutsche-30-38/>**Produktdaten**

(ohne Maßstab)

**Installation**

Gerät [m]	L	7,25
	B	2,20
	H	7,30
Mindestraum [m]	L	9,25
	B	3,95
	H	0,00
Aufprallfläche [m <sup>2</sup> ]		0,00
freie Fallhöhe [m]		0,71
Anzahl Monteure		3
Montagezeit [Std]		4
Hebezeug		Ja
Einzelgewicht [kg]		700
Gesamtgewicht [kg]		1.034

**Nutzung**

Einsatzgebiete	öffentliche Spielplätze	
Aktivitäten	Rutschen	Bewegungsaktivität
Altersgruppen	4+	
Anzahl Benutzer	3	
Rutschhöhen [m]	6,10	

**Inklusion****Fundamente**

L [m]	B [m]	H [m]	Vol [m <sup>3</sup> ]	Anzahl
0,80	0,80	1,00	0,640	1
1,00	0,40	0,40	0,160	3
			1,120	4

