

Spielgerät **Wassermühle mit Trichter**
Artikelnummer **033230001**

Produktbeschreibung (Seite 1)

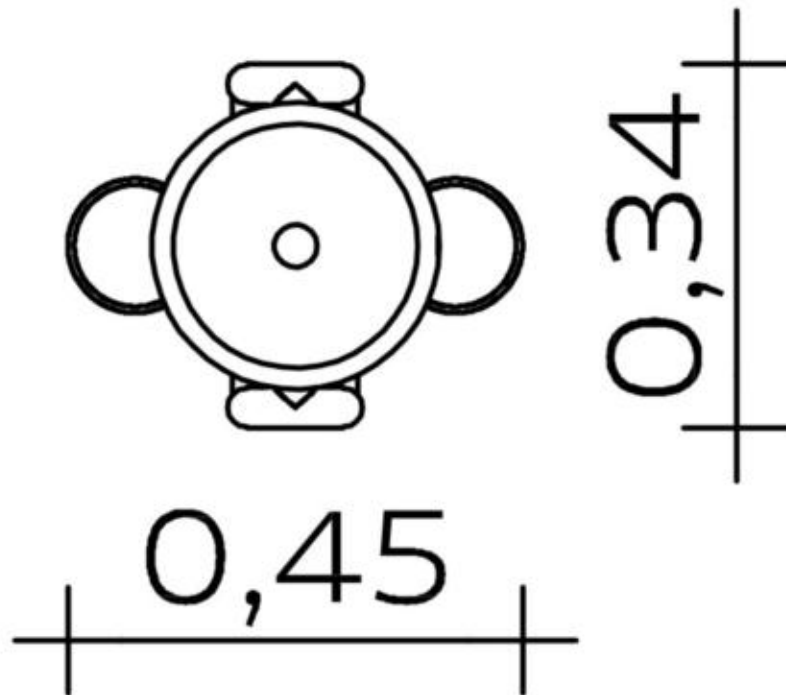


Verschweißte Edelstahlkonstruktion,
Trichteröffnung / 6 Halbkugeln mit Kantenschutz.
Radlagerung mit Wälzlager.

Spielgerät

Wassermühle mit Trichter

Artikelnummer

033230001<https://kaiser-kuehne.com/product/wassermuehle/>**Produktdaten**

(ohne Maßstab)

Installation

Gerät [m]	L	0,45
	B	0,34
	H	1,00
Mindestraum [m]	L	3,34
	B	3,45
	H	1,00
Aufprallfläche [m ²]		0,00
freie Fallhöhe [m]		0,00
Anzahl Monteure		0
Montagezeit [Std]		0
Hebezeug		Nein
Einzelgewicht [kg]		0
Gesamtgewicht [kg]		30

Nutzung

Einsatzgebiete	öffentliche Spielplätze
Aktivitäten	Manuelle Aktivität
Altersgruppen	2+
Anzahl Benutzer	3
Inklusion	

Fundamente

L [m]	B [m]	H [m]	Vol [m ³]	Anzahl
0,70	0,50	0,50	0,175	1
			0,175	1

