

Spielgerät **Anbau-Muldenrutsche (2,20)**

Artikelnummer **041422001**

Produktbeschreibung (Seite 1)

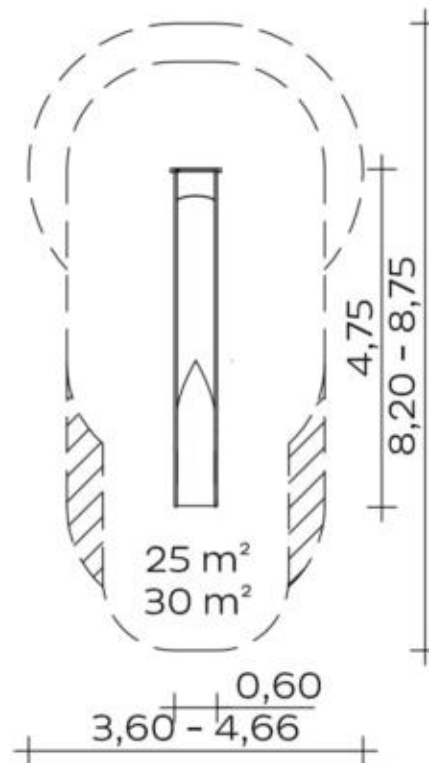


Einteilige Edelstahlkonstruktion, mit zusätzlicher Stütze im Auslaufbereich. Durch Muldenform besonders geräuscharm. Rutsche muss auf ein Streifenfundament oder einen anderen geeigneten Untergrund aufgedübelt werden.

Bitte beachten Sie, dass bauseits im Bereich des Flansches am Rutscheneinsatz ein zum Befestigen geeigneter Untergrund (Holzpodest oder -bohlen, Betonfundament o.ä.) vorhanden sein muss.

Bitte beachten Sie für Ihre Planung, dass Edelstahl-Rutschen aufgrund der möglichen Aufheizung der Rutschfläche nach Nord-Ost ausgerichtet werden oder im Halbschatten von Bäumen stehen.

Spielgerät **Anbau-Muldenrutsche (2,20)**

 Artikelnummer **041422001**
<https://kaiser-kuehne.com/product/anbau-muldenrutsche-220/>
Produktdaten


(ohne Maßstab)

Installation

Gerät [m]	L	4,75
	B	0,60
	H	3,20
Mindestraum [m]	L	8,75
	B	4,66
	H	3,20
Aufprallfläche [m ²]		30,00
freie Fallhöhe [m]		2,30
Anzahl Monteure		0
Montagezeit [Std]		0
Hebezeug		Ja
Einzelgewicht [kg]		135
Gesamtgewicht [kg]		135

Nutzung

Einsatzgebiete	öffentliche Spielplätze
Aktivitäten	Rutschen Bewegungsaktivität
Altersgruppen	4+
Anzahl Benutzer	3
Rutschhöhen [m]	2,30
Inklusion	<input type="checkbox"/> Einzelspiele <input checked="" type="checkbox"/> Funktionelles Spielen
	<input type="checkbox"/> Geschwindigkeit <input checked="" type="checkbox"/> Gruppenspiele
	<input type="checkbox"/> Höhenerfahrung <input checked="" type="checkbox"/>

Fundamente

L [m]	B [m]	H [m]	Vol [m ³]	Anzahl
0,90	0,75	0,40	0,270	1
			0,270	1

