

Spielgerät **Korbschaukel KAROLAM® (2,00)**
Artikelnummer **040235000**

Produktbeschreibung (Seite 1)

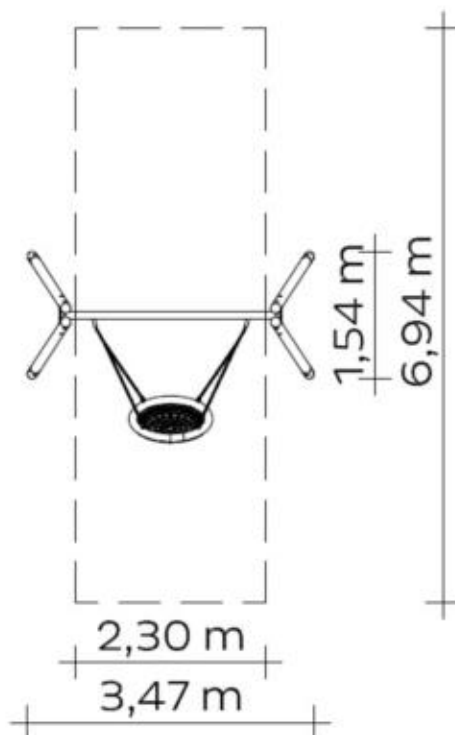


- Schaukelstützen aus Robinenschichtholz, zylindrisch gefräst, Ø 120 mm. Ungeschützte Hirnholzflächen sind mit nicht lösbaren Pfostenkappen aus Edelstahl abgedeckt, Rohrstandfuß aus Edelstahl zur Fundamentierung und Aufständierung von Robinien-Rundholzpfosten, Ø 120 mm, unterhalb der Spielebene
- Schaukelträger aus Edelstahlrohr Ø 88,9 mm, Wandstärke 3,2 mm; Anbindung an Schaukelstützen über Anschlussplatten
- zweiteilige Schaukelachse aus Edelstahl mit Wälzlagern inklusive zweiter Vorrichtung zum Sichern des Schaukelsitzes, um bei Versagen der Hauptbefestigung ein Herunterfallen zu verhindern. Speziell konstruierte Dreh- und Kreuzgelenke, ausgelegt für die hohen dynamischen Anforderungen dieser Korbschaukel
- Kettenaufnahme mit gleitgelagertem Ausgleichsquergelenk
- trapezförmige Kettenabhängung bestehend aus Edelstahlketten Ø 7 mm, mit integrierten, kugelgelagerten Drehwirbeln, um ein Verknoten der Ketten zu verhindern
- an Schaukelachsen und am Schaukelkorb: Kettenbefestigung mit Klemmadapter aus Edelstahl
- Schaukelkorb mit Rundum-Dämpfung aus PUR Schaum und PE-Seilummantelung blau Ø 20 mm; Korbring Ø 0,95 m aus Edelstahlrohr Ø 38 mm, Wandstärke 2 mm; Korb aus Kunststoffgliedern blau-schwarz, verbunden mit Stahlseil. Die TÜV-geprüfte, maximale Beschleunigung beträgt 50g. Der Grenzwert liegt lt. DIN EN 1176-2 bei 120g. Der Flächenpressung beträgt nach TÜV Prüfung 79,6 N/cm², der Grenzwert liegt bei 90N/cm²

max. Belastung: 300 kg
(entspricht etwa 5 Kindern bis 14 Jahre)

Spielgerät **Korbschaukel KAROLAM® (2,00)**

Artikelnummer

040235000
<https://kaiser-kuehne.com/product/korbschaukel-karolam-200/>
Produktdaten


(ohne Maßstab)

Installation

Gerät [m]	L	3,47
	B	1,54
	H	2,33
Mindestraum [m]	L	6,94
	B	3,47
	H	2,33
Aufprallfläche [m ²]		16,00
freie Fallhöhe [m]		1,30
Anzahl Monteure		2
Montagezeit [Std]		2
Hebezeug	Nein	
Einzelgewicht [kg]		40
Gesamtgewicht [kg]		190

Fundamente

L [m]	B [m]	H [m]	Vol [m ³]	Anzahl
0,80	0,80	0,80	0,256	4
			1,024	4

Nutzung

Einsatzgebiete	öffentliche Spielplätze
Aktivitäten	Schaukeln
Altersgruppen	3+
Anzahl Benutzer	6

Inklusion

Dramaspiel	<input type="checkbox"/>	Einzelspiele	<input type="checkbox"/>
Funktionelles Spielen	<input type="checkbox"/>	Geschwindigkeit	<input type="checkbox"/>
Gleichgewicht	<input type="checkbox"/>	Höhenerfahrung	<input type="checkbox"/>
Koordination	<input type="checkbox"/>	Gruppenspiele	<input type="checkbox"/>

