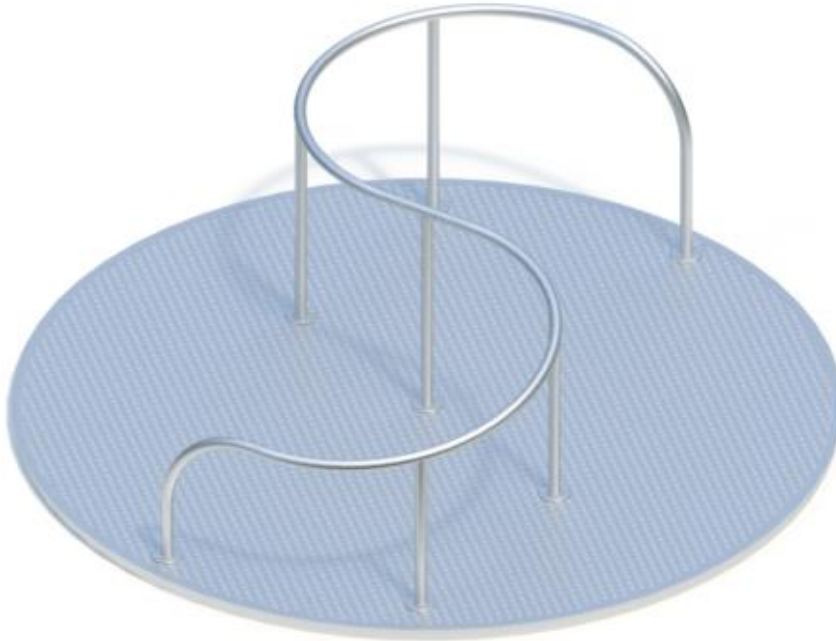


Spielgerät **Inklusions-Karussell Ø 2,50 m**
Artikelnummer **043625000**

Produktbeschreibung (Seite 1)



Karussell mit barrierefreiem, bodengleichem Zugang.

Mitdrehender Boden und Aufbau: profiliertes Edelstahlblech/Edelstahl. Leicht zugängliche Wartungsöffnung für die Kontrolle und eventuelle Reinigung der Unterkonstruktion.

Wälzlagerung: zentrales Kreuzrollenlager, eingriffsicher, schmutzgeschützt, mit einer Korrosionsschutzbeschichtung.

Karussellverankerung: Verdübelung auf Ort- oder Fertigfundament.

Bitte beachten Sie:

Die Aufprallfläche rund um das Spielgerät muss ein angemessenes Maß an Stoßdämpfung aufweisen, das einer freien Fallhöhe von mind. 600 mm entspricht (s. EN 1176-5).

Die Zuwegung sollte für die Benutzung durch Rollstuhlfahrer geeignet sein.

Alternativ zu Ortfundament:

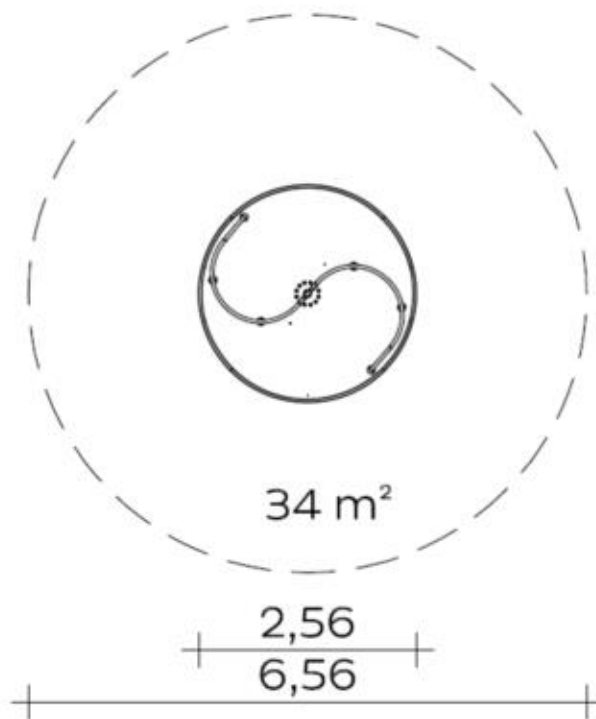
Fertigfundament Art.-Nr. 015994 (gegen Mehrpreis)

1 Stck. Ø 1,70 x 0,20 m

Gewicht: 900 kg

Spielgerät **Inklusions-Karussell Ø 2,50 m**

Artikelnummer

043625000
<https://kaiser-kuehne.com/product/inklusions-karussell-oe-250-m/>
Produktdaten


(ohne Maßstab)

Installation

Gerät [m]	L	2,56
	B	2,56
	H	0,73
Mindestraum [m]	L	6,56
	B	6,56
	H	0,73
Aufprallfläche [m²]		33,80
freie Fallhöhe [m]		0,00
Anzahl Monteure		2
Montagezeit [Std]		2
Hebezeug		Ja
Einzelgewicht [kg]		495
Gesamtgewicht [kg]		495

Fundamente

L [m]	B [m]	H [m]	Vol [m³]	Anzahl
1,40	1,40	0,20	0,392	0
			0,000	0

Nutzung

Einsatzgebiete	öffentliche Spielplätze
Aktivitäten	Bewegungsaktivität
	Sportliche Aktivität
Altersgruppen	4+
Anzahl Benutzer	8

 Soziale Aktivität
 Manuelle Aktivität

Inklusion

Begegnungsmöglichkeit		Einzelspiele	
Funktionelles Spielen		Geschwindigkeit	
Gleichgewicht		Koordination	
Selbstwahrnehmung			

