

Spielgerät **Balkendoppelwippe**
Artikelnummer **044350000**

Produktbeschreibung (Seite 1)



Wippbalken: Stahlrohr feuerverzinkt

Haltegriff: Edelstahlrohr

Sitzplatte: Hochdrucklaminat 20 mm

Stahlblechgehäuse: feuerverzinkt

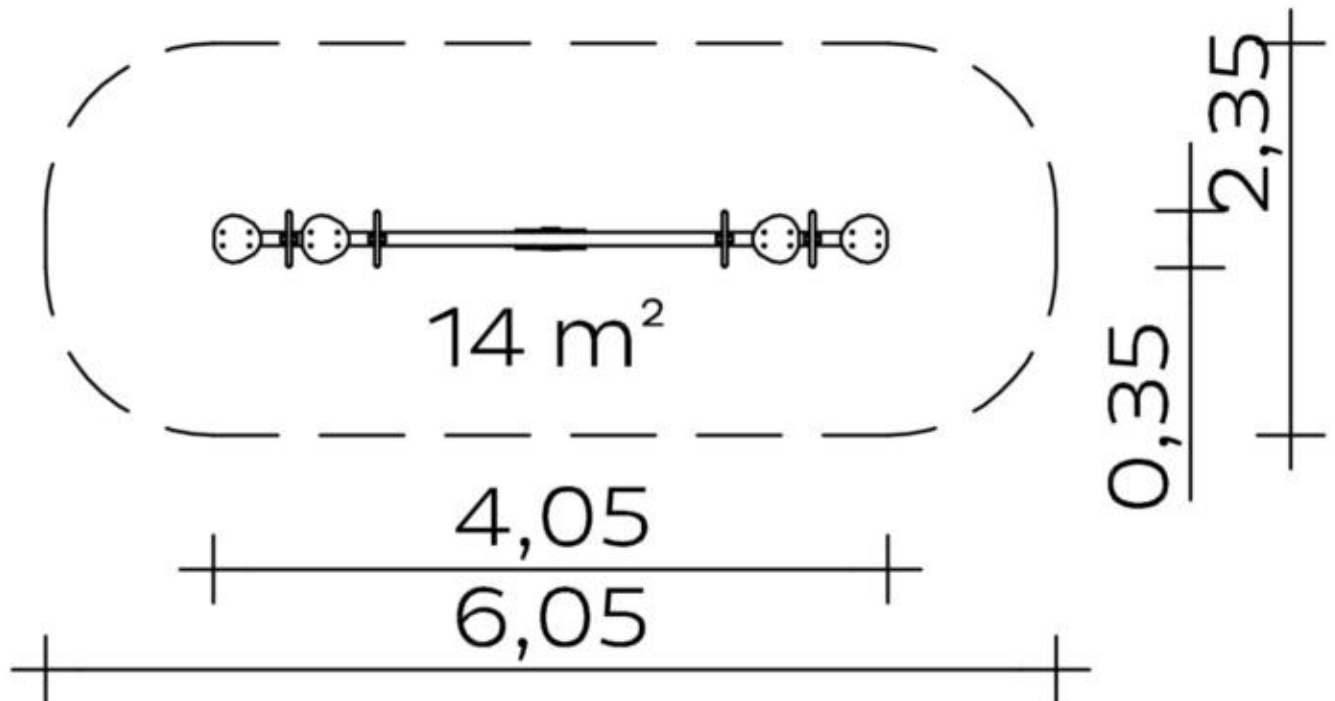
Wippmechanik aus schwingungsdämpfender Gummifederlagerung. Zusätzlich stoßgedämpft durch parabelförmige Gummipuffer.
Gleitlager selbstschmierend.

Bewegungsbegrenzung des Wippbalkens durch innenliegende, gedämpfte Endanschläge. Keine äußeren, bauseitigen Bewegungsbegrenzungen erforderlich (z.B. Gummireifen).

Spielgerät **Balkendoppelwippe**
 Artikelnummer **044350000**

<https://kaiser-kuehne.com/product/balkendoppelwippe/>

Produktdaten



(ohne Maßstab)

Installation

Gerät [m]	L	4,05
	B	0,35
	H	0,90
Mindestraum [m]	L	6,05
	B	2,35
	H	0,90
Aufprallfläche [m ²]		14,00
freie Fallhöhe [m]		1,10
Anzahl Monteure		2
Montagezeit [Std]		1
Hebezeug		Nein
Einzelgewicht [kg]		155
Gesamtgewicht [kg]		166

Nutzung

Einsatzgebiete	öffentliche Spielplätze
Aktivitäten	Bewegungsaktivität
Altersgruppen	4+
Anzahl Benutzer	4

Inklusion

Begegnungsmöglichkeit	<input checked="" type="checkbox"/>	Funktionelles Spielen	<input type="checkbox"/>
Gleichgewicht	<input checked="" type="checkbox"/>	Gruppenspiele	<input checked="" type="checkbox"/>
Koordination	<input checked="" type="checkbox"/>		

Fundamente

L [m]	B [m]	H [m]	Vol [m ³]	Anzahl
0,90	0,60	0,60	0,324	1
			0,324	1

Spielgerät **Balkendoppelwippe**
 Artikelnummer **044350000**

Varianten

17685 *Classic*



17686 *Mermaid*



28429 *Aloha*



28430 *Beach*



28431 *City*



28432 *Coral*



28433 *Ice Palace*



28434 *Jungle*



28435 *Nature*



28436 *Ocean*



28437 *Pirate*



28438 *Safari*



28439 *Sky*



28440 *Sun*



28441 *Sunny Day*



Spielgerät **Balkendoppelwippe**
Artikelnummer **044350000**

Varianten

28442 *Sweden*

