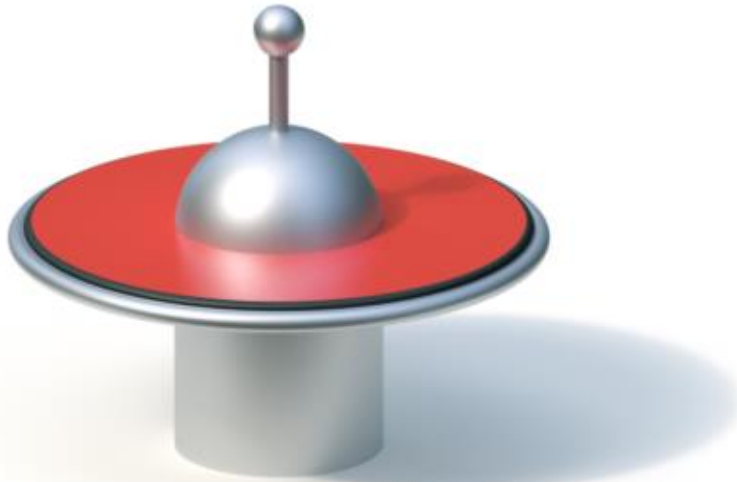


Spielgerät **Sitzkarussell (1,00)**  
Artikelnummer **043240001**

Produktbeschreibung (Seite 1)



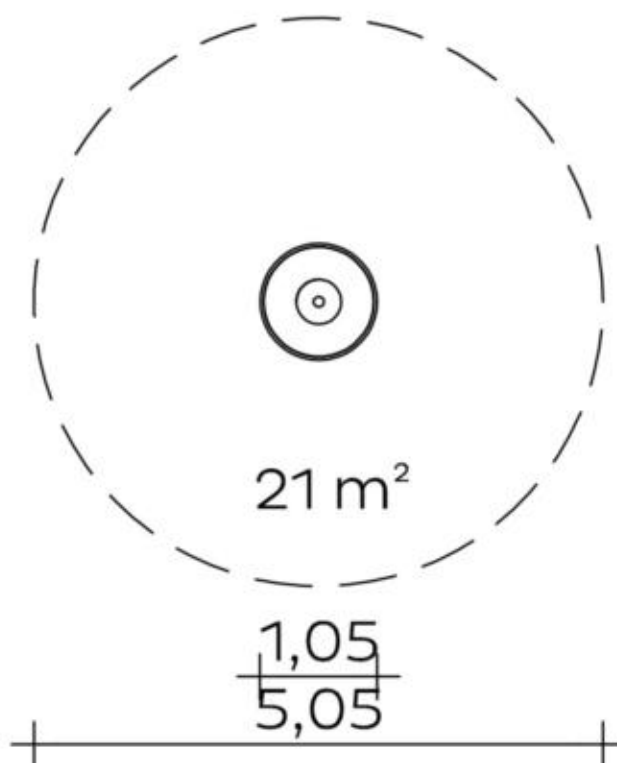
Mitdrehender Boden und Aufbau: Edelstahl/Hochdrucklaminat 15 mm.  
Wälzlagerung: eingriffssicher und schmutzgeschützt.

Bitte beachten Sie

Die Aufprallfläche rund um das Spielgerät muss ein angemessenes Maß an Stoßdämpfung aufweisen, das einer freien Fallhöhe von mind. 600 mm entspricht (s. EN 1176-5).

Spielgerät **Sitzkarussell (1,00)**

Artikelnummer

**043240001**
<https://kaiser-kuehne.com/product/sitzkarussell-100/>
**Produktdaten**


(ohne Maßstab)

**Installation**

Gerät [m]	L	1,05
	B	1,05
	H	0,90
Mindestraum [m]	L	5,05
	B	5,05
	H	0,90
Aufprallfläche [m <sup>2</sup> ]		21,00
freie Fallhöhe [m]		0,50
Anzahl Monteure		1
Montagezeit [Std]		1
Hebezeug		Nein
Einzelgewicht [kg]		80
Gesamtgewicht [kg]		125

**Nutzung**

Einsatzgebiete	öffentliche Spielplätze
Aktivitäten	Bewegungsaktivität
Altersgruppen	3+
Anzahl Benutzer	4

**Inklusion**

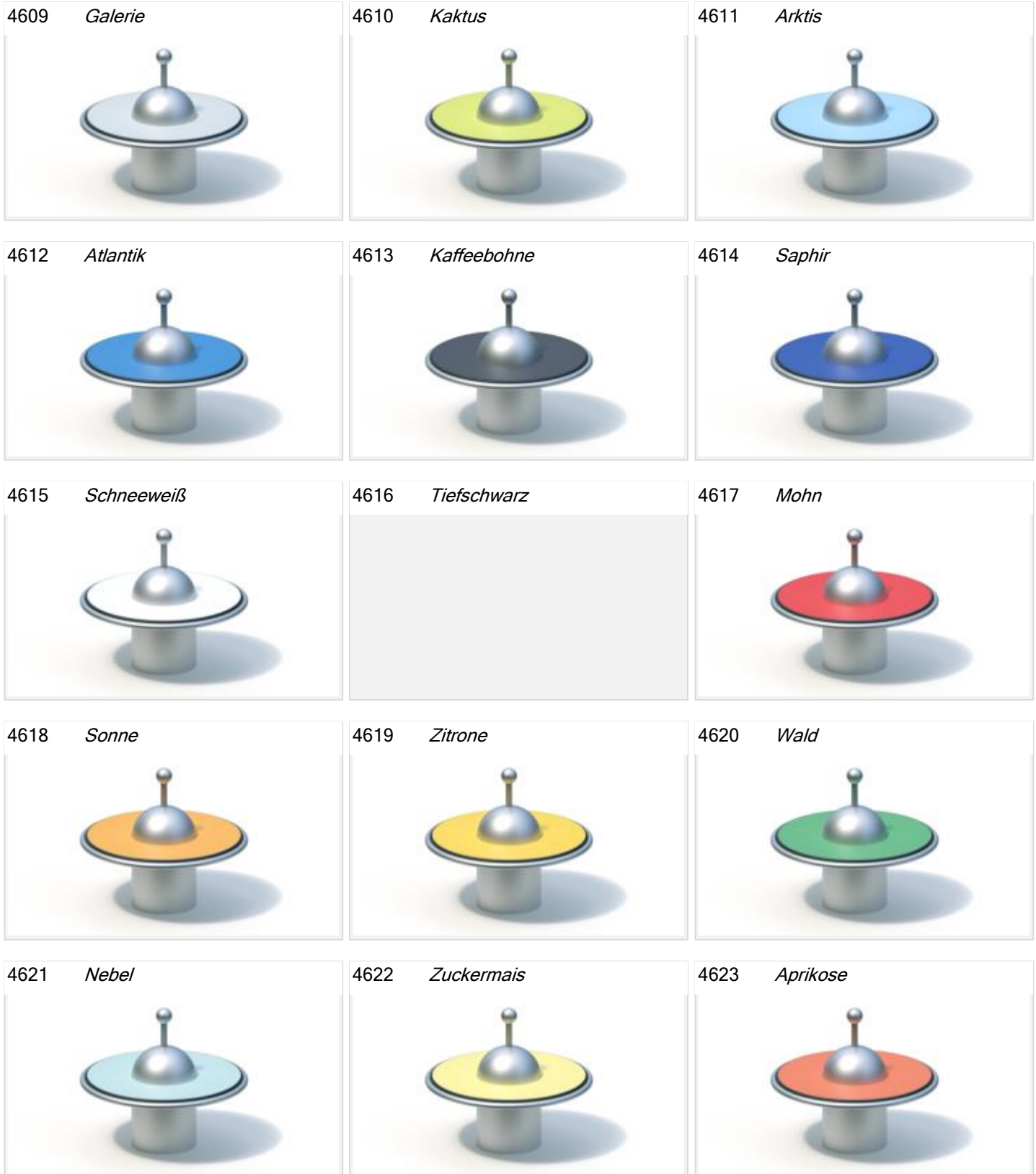
Begegnungsmöglichkeit	<input type="checkbox"/>	Einzelspiele	<input type="checkbox"/>
Funktionelles Spielen	<input type="checkbox"/>	Geschwindigkeit	<input type="checkbox"/>
Gleichgewicht	<input type="checkbox"/>	Gruppenspiele	<input type="checkbox"/>
Tasten	<input type="checkbox"/>		

**Fundamente**

L [m]	B [m]	H [m]	Vol [m <sup>3</sup> ]	Anzahl
0,60	0,60	0,50	0,180	1
			0,180	1

Spielgerät **Sitzkarussell (1,00)**  
 Artikelnummer **043240001**

**Varianten**



Spielgerät **Sitzkarussell (1,00)**  
Artikelnummer **043240001**

**Varianten**

4624 *Kiesel*



4625 *Fjord*



4626 *Basar*



4627 *Zinn*



4628 *Weide*



4629 *Patina*



4630 *Hochland*



4631 *MohnPLUS*



17628 *Classic*

