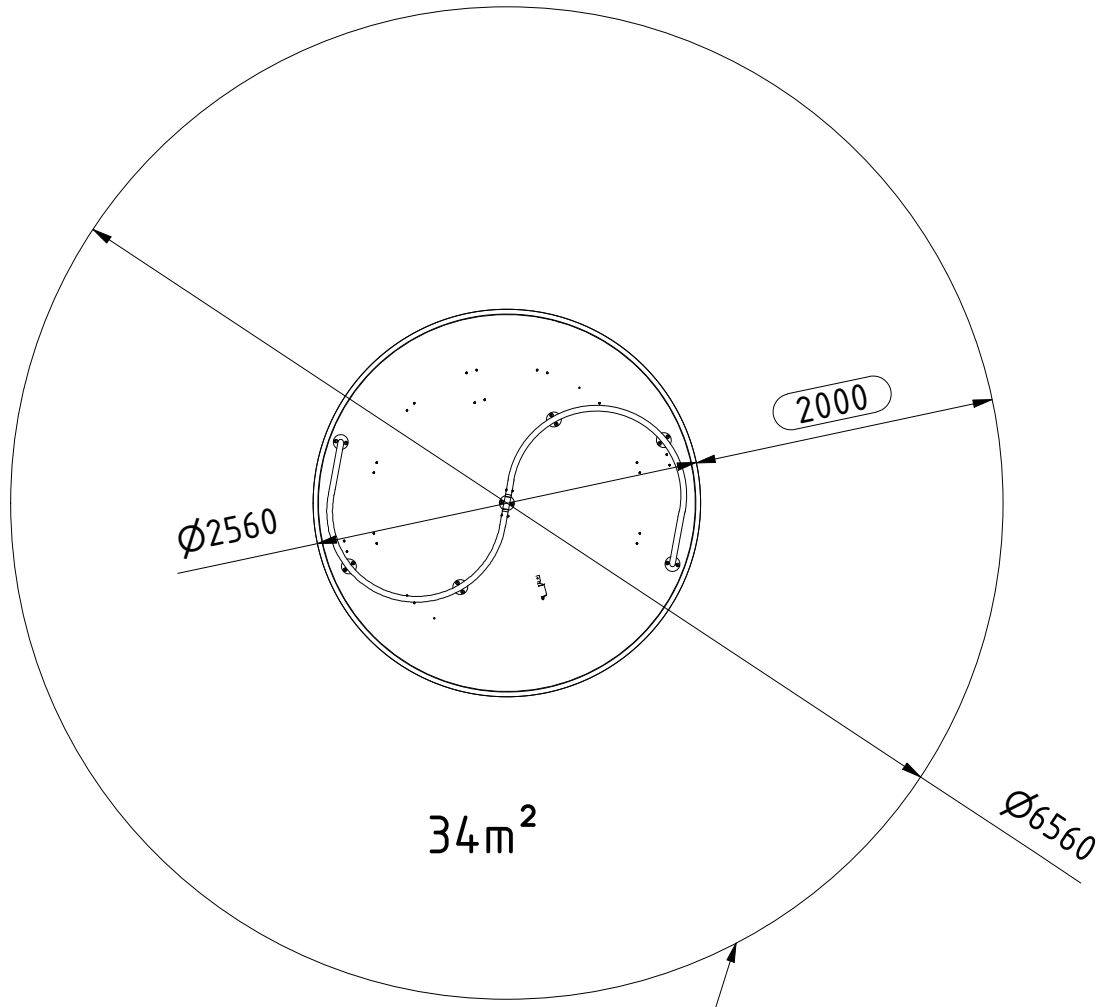


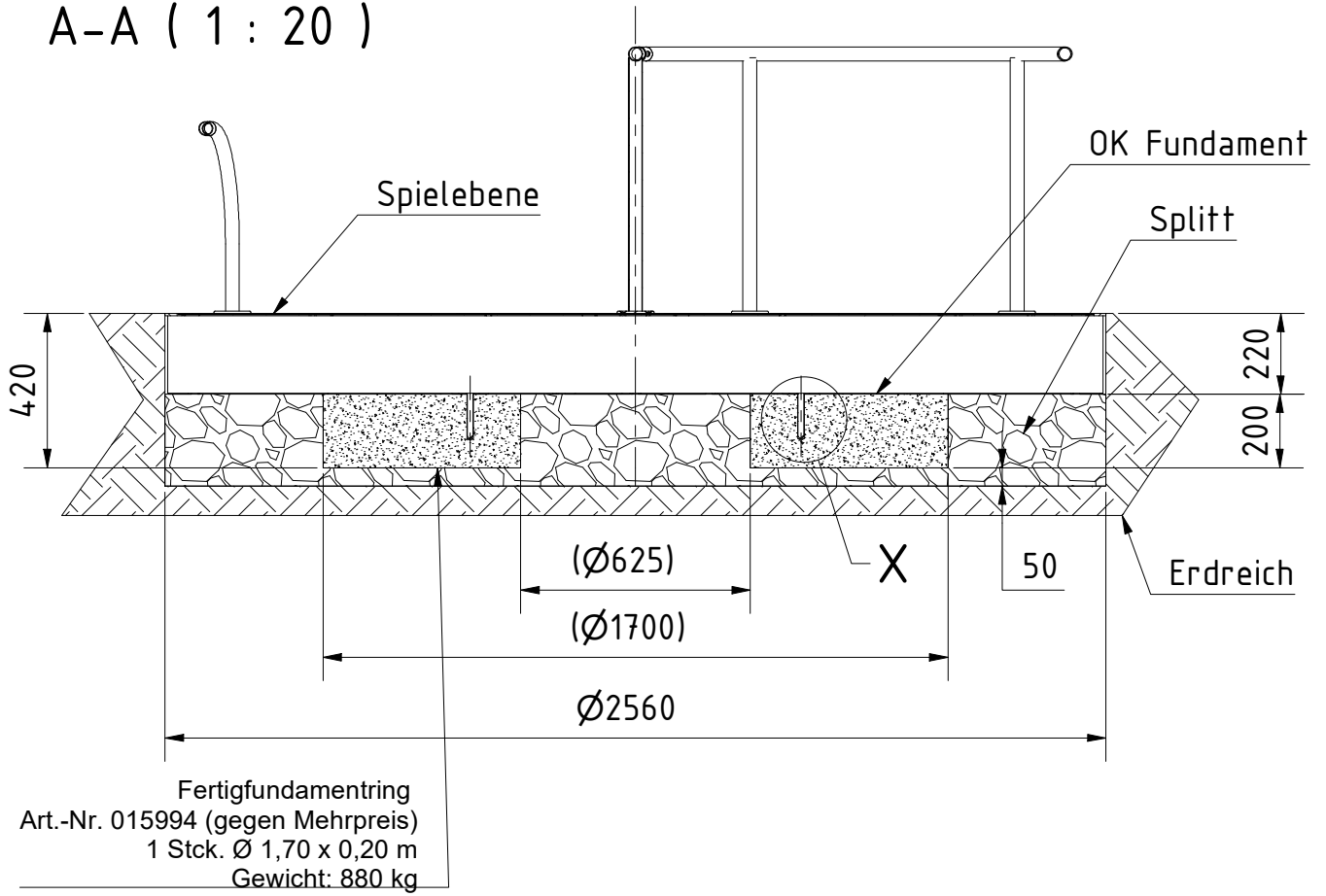
1. Gerätestandort unter Berücksichtigung der Aufprallfläche (Freiraum/Fallraum) festlegen.
2. Bodenaushub für Fundament und Karussellunterbau nach Zeichnung vornehmen.
3. Dieses Karussell muss in einem wasserdurchlässigem Boden installiert werden. Dies kann bei bestimmten Standorten oder Bodenarten eine zusätzliche Drainage erfordern. Es darf nicht in einer Kuhle oder Senke stehen, bei der sich das Regenwasser am Karussell sammelt. Gegebenenfalls muß eine künstliche Erhöhung mit Gefälle vom Karussell weg nach aussen angelegt werden.
4. Bitte beachten Sie: Für eine standsichere Montage werden mittelschwer lösbare Bodenarten vorausgesetzt.
5. Fundament mit Stampfbeton C20/25 entsprechend der Zeichnung (siehe Detail) herstellen. Die Oberfläche des Ortbetons muss eben und waagrecht abgezogen werden. Das mitgelieferte Fertigfundament entsprechend der Zeichnung (siehe Detail) im Boden einsetzen und mit Wasserwaage ausrichten.
6. Nach Abbinden des Betons die Wartungsöffnung des Karussells entfernen (siehe Seite 4) Das Karussell wird mittels eines geeigneten Hebezeugs mittig auf das dementsprechende Fundament positioniert. Bitte darauf achten, dass der Befestigungsflansch komplett auf dem Fundament aufliegt. Es dürfen kein Aushub oder ähnliches unter dem Befestigungsflansch, Karussellaußenring oder den Karussellspeichen liegen, die dieses verhindern.
7. **Bei der Verdübelung unbedingt die den Anknern beiliegenden Herstellerangaben beachten!**
8. Nun wird mit einem geeigneten min. 500 mm langen $\varnothing 18$ mm Steinbohrer durch die $\varnothing 22$ mm großen Befestigungslöcher des Flansches gebohrt (Tiefe siehe Detail) Die Bohrlöcher werden mit der mitgelieferten Einhub-Handpumpe und der Düsenbürste gereinigt und danach die Mörtelpatronen senkrecht eingeführt.
9. Die Gewindestangen schlagend-drehend mit Elektrowerkzeug (Schlagbohrmaschine, Bohrhammer, Setzadapter beiliegend) setzen.
10. Nach der Aushärten des Mörtels (bei +10°C bis +20°C - 20 Minuten Aushärtezeit) wie folgt mit 60 Nm Festschrauben: Lagerflansch - Unterlegscheibe - Mutter M16.
11. Aufgrund der erzwungenen Bewegung muss die Aufprallfläche in jedem Fall mit stoßdämpfendem Bodenmaterial abgedeckt werden, das den Anforderungen an eine kritische Fallhöhe von mind. 1000 mm entspricht (s. EN 1176-5).
12. Alle Schraubverbindungen gemäß Wartungsanleitung nach 4-5 Wochen überprüfen und ggf. fest nachziehen.

Alle mit dem Gerät gelieferten Spezialwerkzeuge (z.B. Innensechskant-Schlüssel für gesicherte Schrauben etc.) sowie alle gerätespezifischen Unterlagen, die für das Sicherheitsmanagement nach EN 1176-7 wichtig sind oder sein könnten wie z.B. Rechnung, Lieferschein oder Auftragsbestätigung, Montageanleitung und Wartungsanleitung im Original oder in Kopie an die zuständigen Stellen weiterleiten.

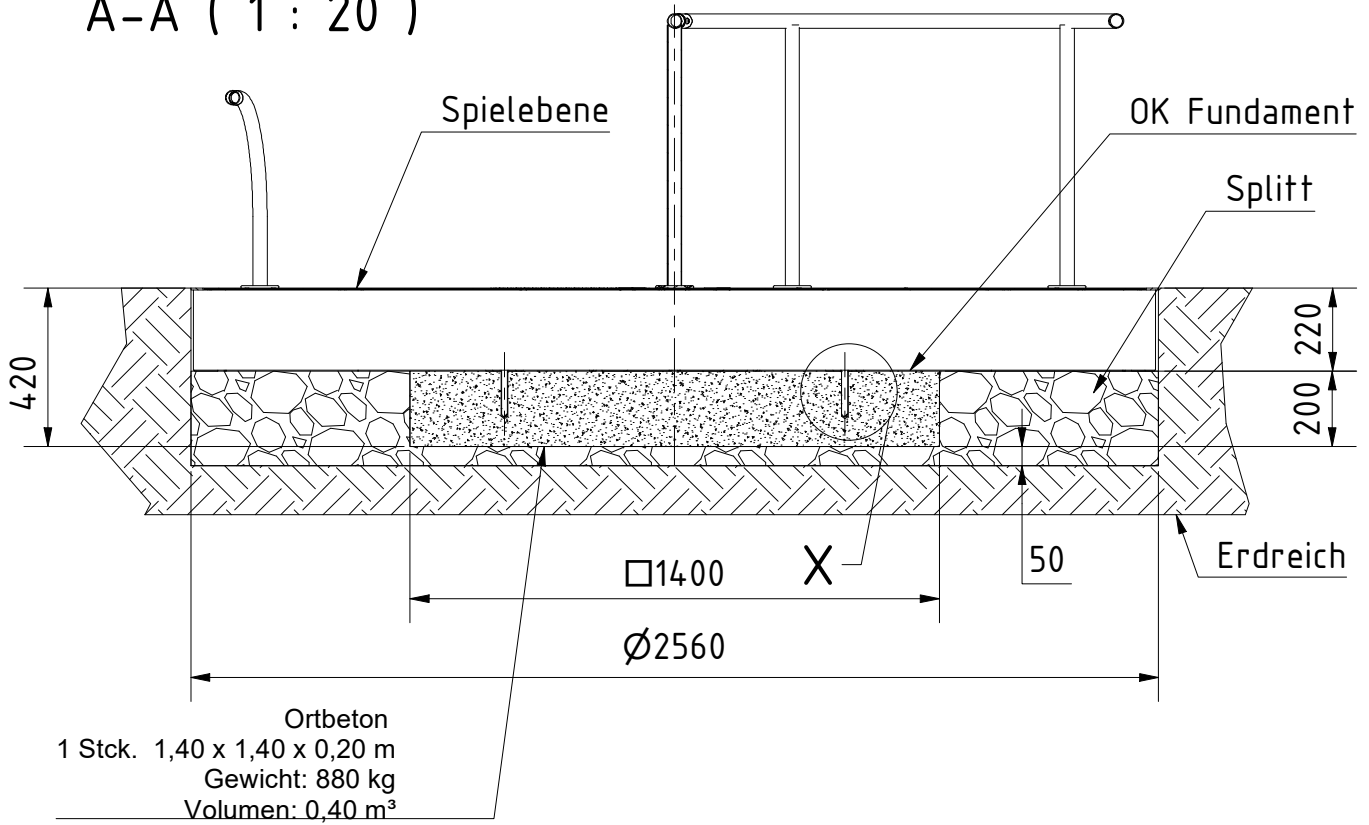


Aufprallfläche muss mit stoßdämpfendem Bodenmaterial (s. EN 1176-5) abgedeckt werden!

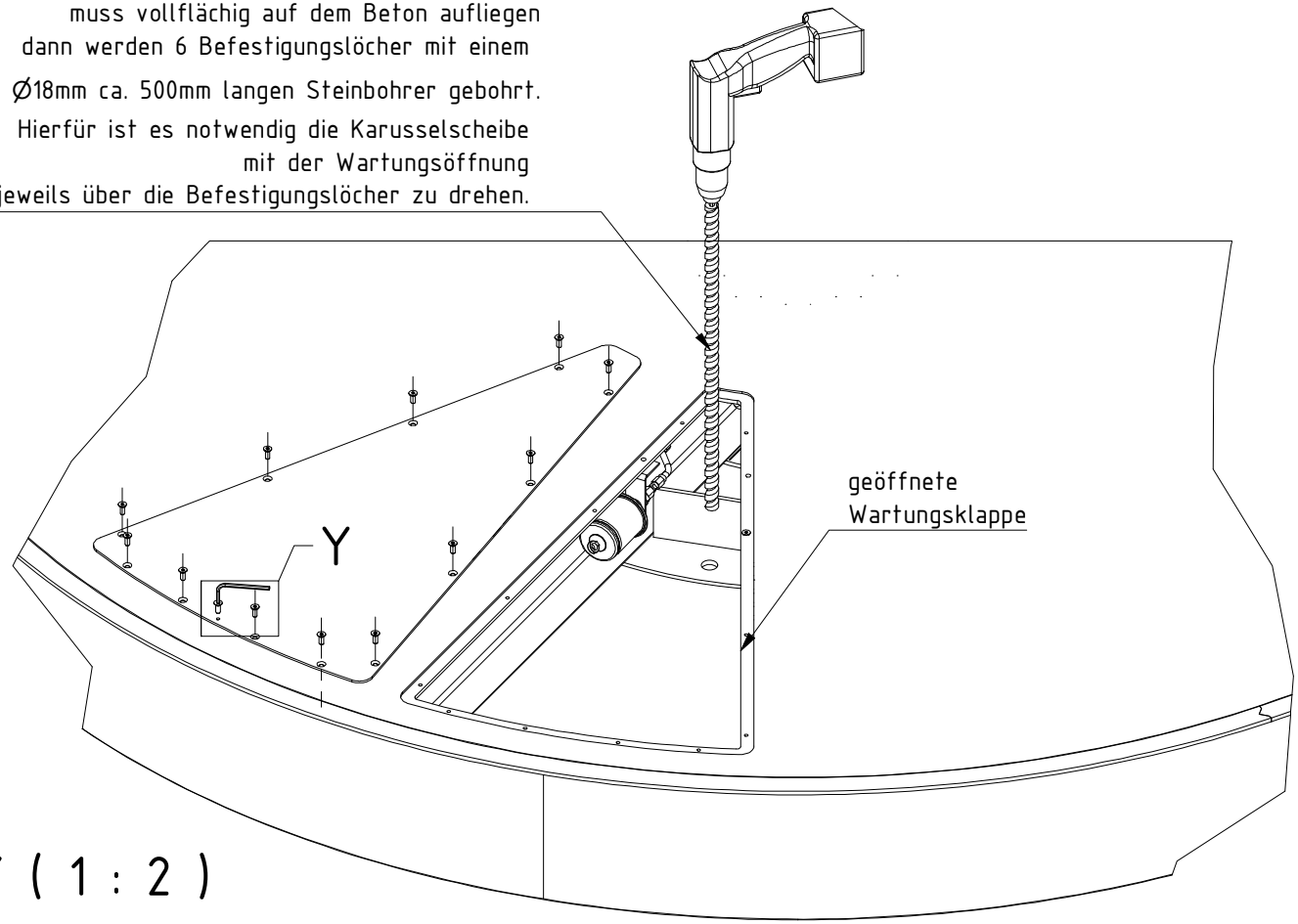
A-A (1 : 20)



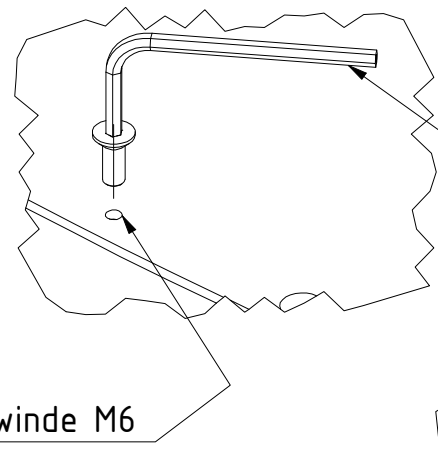
A-A (1 : 20)



Der Wartungsdeckel wird mit dem mitgelieferten Winkelschraubendreher demontiert. Der Befestigungsring des Karussells muss vollflächig auf dem Beton aufliegen dann werden 6 Befestigungslöcher mit einem Ø18mm ca. 500mm langen Steinbohrer gebohrt. Hierfür ist es notwendig die Karussellscheibe mit der Wartungsöffnung jeweils über die Befestigungslöcher zu drehen.



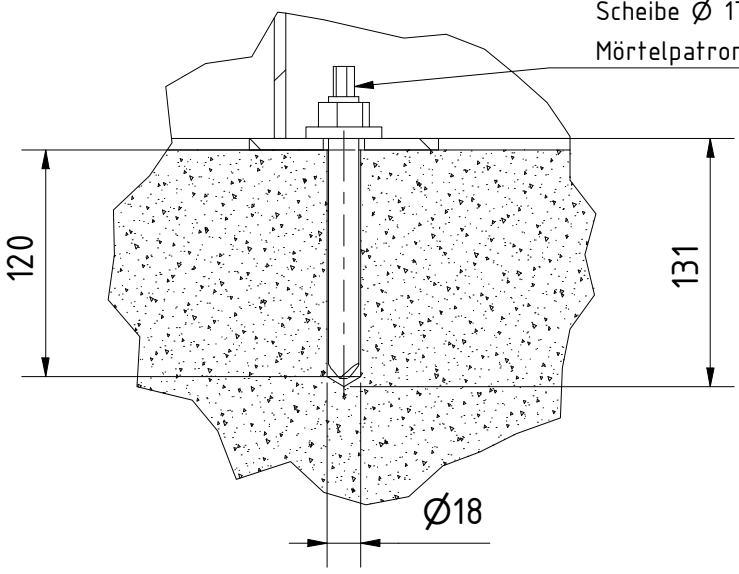
Y (1 : 2)



Eine Schraube wird mit dem Winkelschraubendreher in das M6 er Gewinde gedreht um den Wartungsdeckel damit leichter anheben zu können.

X (1 : 4)

Ankerstange M16 x 165, A4, Fischer Art. 095704
Scheibe Ø 17 DIN7349 A2
Mörtelpatrone für M16 - RSB16



Gewinde M6