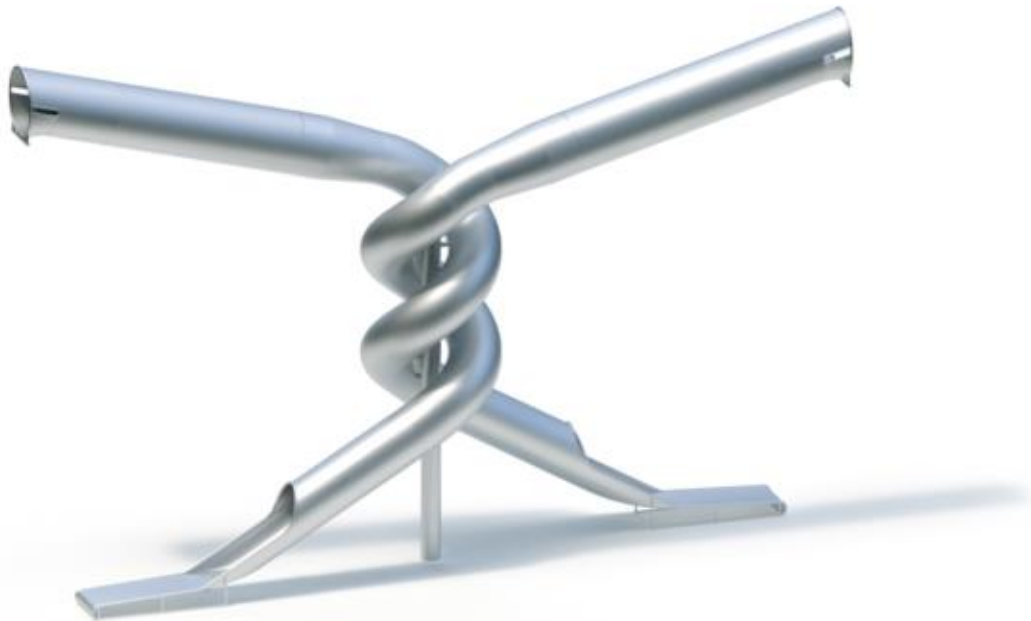


Spielgerät **Rollenbahn-Tunnelrutschenkombination**
Artikelnummer **941000454**

Produktbeschreibung (Seite 1)



Blechdicke: 2,5 mm

Rollenbahn-Segmente aus Edelstahl

Einsitzteil mit beidseitigen Grifföffnungen, innenliegende Bahnführung, wälzgelagerte Edelstahlrollen, Rollendurchmesser: 50 mm

Mittelpylon: Edelstahlrohr Ø 298,5 x 7,1 mm

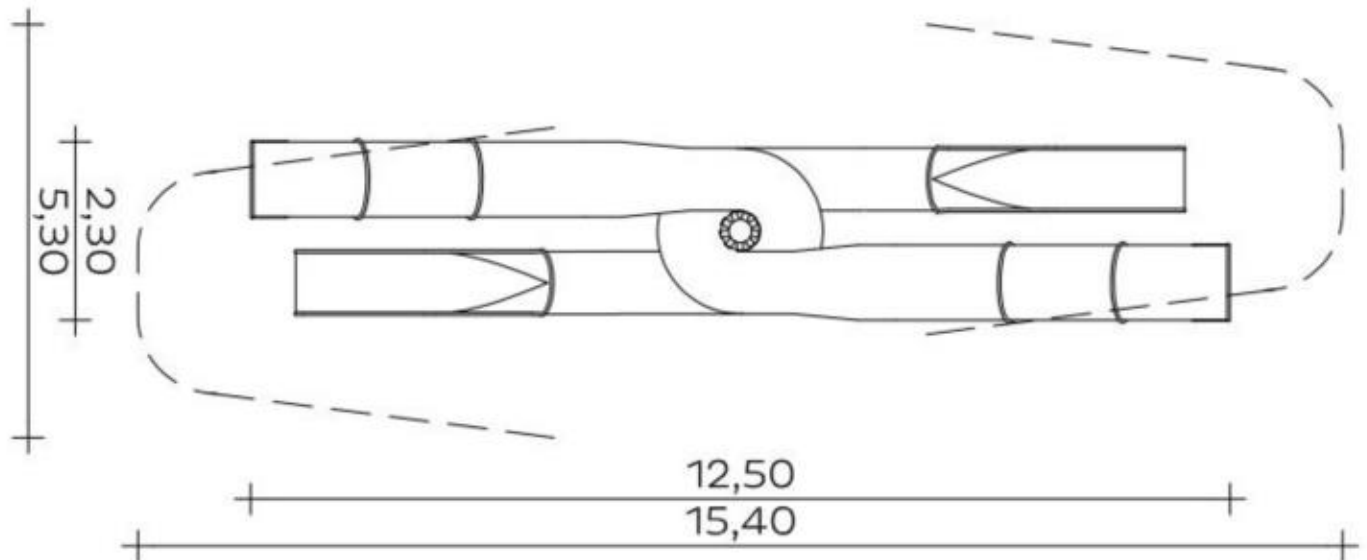
Rutschensegmente aus Edelstahl, durch Röhrenform besonders geräuscharm, fünfteilige Rollenbahn/Rutsche, inkl. Verbindungsflanschen für Montage vor Ort.

Bestehend jeweils aus:

- 17100 K&K Rollenbahn-Einsatz
- 17110 K&K Rollenbahn-Gerade
- 16155 K&K Tunnelrutschen-Schraube 38°, rechtsdrehend
- 16148 K&K Tunnelrutschen-Welle 38/30°
- 16110 K&K Tunnelrutschen-Gerade 30°
- 16180 K&K Tunnelrutschen-Auslauf 30°

Spielgerät **Rollenbahn-Tunnelrutschenkombination**

Artikelnummer

941000454
<https://kaiser-kuehne.com/product/rollenbahn-tunnelrutschenkombination/>
Produktdaten


(ohne Maßstab)

Installation

Gerät [m]	L	12,50
	B	2,30
	H	8,25
Mindestraum [m]	L	15,40
	B	5,30
	H	0,00
Aufprallfläche [m ²]		0,00
freie Fallhöhe [m]		0,71
Anzahl Monteure		3
Montagezeit [Std]		8
Hebezeug		Ja
Einzelgewicht [kg]		1.900
Gesamtgewicht [kg]		3.335

Nutzung

Einsatzgebiete	öffentliche Spielplätze	
Aktivitäten	Rutschen	Bewegungsaktivität
Altersgruppen	4+	
Anzahl Benutzer	7	

Inklusion
Fundamente

L [m]	B [m]	H [m]	Vol [m ³]	Anzahl
0,80	0,80	1,00	0,640	1
1,00	0,40	0,40	0,160	6
			1,600	7

