

Spielgerät **Wasserrinne (0,80)**
Artikelnummer **033250000**

Produktbeschreibung (Seite 1)

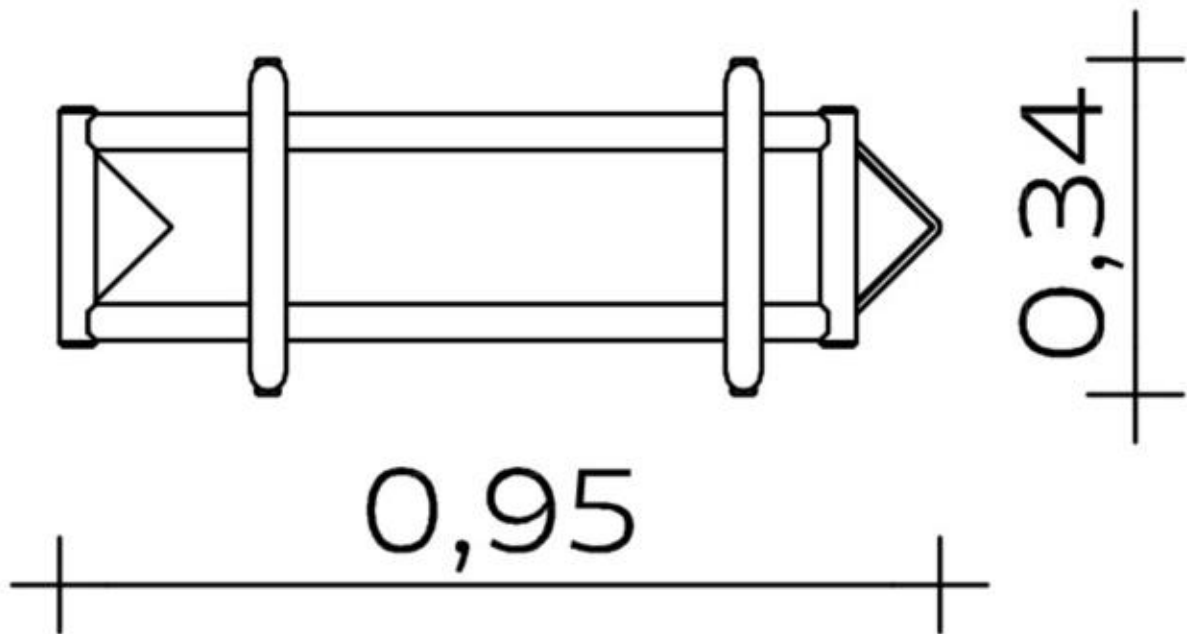


Verschweißte Edelstahlkonstruktion. Blechdicke: 2 mm / Rohr Ø 38 mm. Abgeschrägter Auslauf. Stufenlose Neigung zum Einbau für das erforderliche Gefälle für den Zu- und Ablauf des Wassers durch zusätzliche Aufständering.

Spielgerät **Wasserrinne (0,80)**
 Artikelnummer **033250000**

<https://kaiser-kuehne.com/product/wasserrinne-080/>

Produktdaten



(ohne Maßstab)

Installation

Gerät [m]	L	0,95
	B	0,34
	H	1,00
Mindestraum [m]	L	3,95
	B	3,34
	H	1,00
Aufprallfläche [m ²]		0,00
freie Fallhöhe [m]		0,00
Anzahl Monteure		0
Montagezeit [Std]		0
Hebezeug		Nein
Einzelgewicht [kg]		0
Gesamtgewicht [kg]		25

Nutzung

Einsatzgebiete **öffentliche Spielplätze**

Aktivitäten **Manuelle Aktivität**

Altersgruppen

Inklusion

Fundamente

L [m]	B [m]	H [m]	Vol [m ³]	Anzahl
0,50	0,50	0,50	0,125	2
			0,250	2

