

Spielgerät **Wasserschale (0,50)**
Artikelnummer **033436000**

Produktbeschreibung (Seite 1)



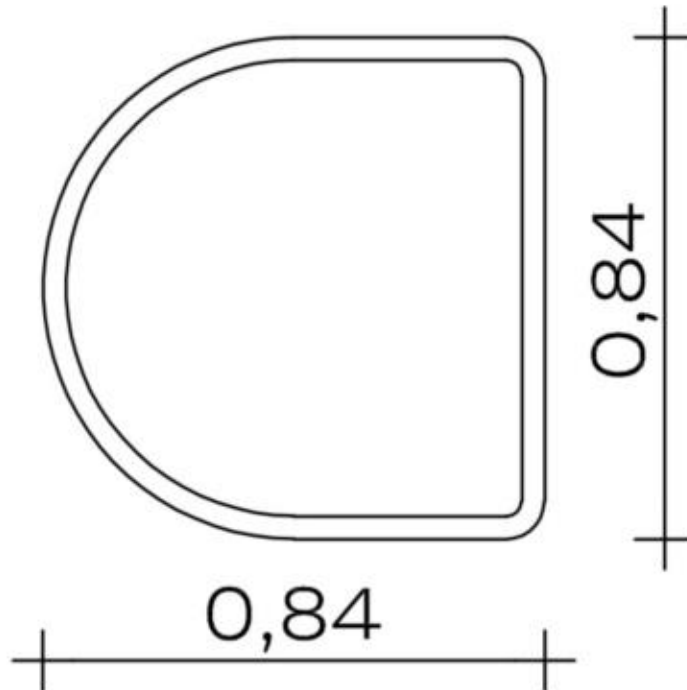
Verschweißte Edelstahlkonstruktion mit zwei Wasserablauföffnungen. Blechdicke: min. 2 mm/Rohr Ø 38 mm. Verankerung am Flansching.

Passendes Ringfundament (015165) zur Verankerung am Flansching und Formsteine (015170) zum Aufmauern und Ausgleichen von Höhenunterschieden bzw. zur sicheren Gründung in losen Fallschutz (Sand, Feinkies etc.) können gegen Mehrpreis mitgeliefert werden.

Spielgerät **Wasserschale (0,50)**
 Artikelnummer **033436000**

<https://kaiser-kuehne.com/product/wasserschale-050-2/>

Produktdaten



(ohne Maßstab)

Installation

Gerät [m]	L	0,84
	B	0,84
	H	0,65
Mindestraum [m]	L	3,84
	B	3,84
	H	0,65
Aufprallfläche [m ²]		0,00
freie Fallhöhe [m]		0,50
Anzahl Monteure		0
Montagezeit [Std]		0
Hebezeug		Nein
Einzelgewicht [kg]		0
Gesamtgewicht [kg]		55

Nutzung

Einsatzgebiete **öffentliche Spielplätze**

Aktivitäten

Altersgruppen

Inklusion

Fundamente

L [m]	B [m]	H [m]	Vol [m ³]	Anzahl
			0,000	0

