

Spielgerät **Anbau-Muldenrutsche (2,20)**
Artikelnummer **041422001**

Produktbeschreibung (Seite 1)

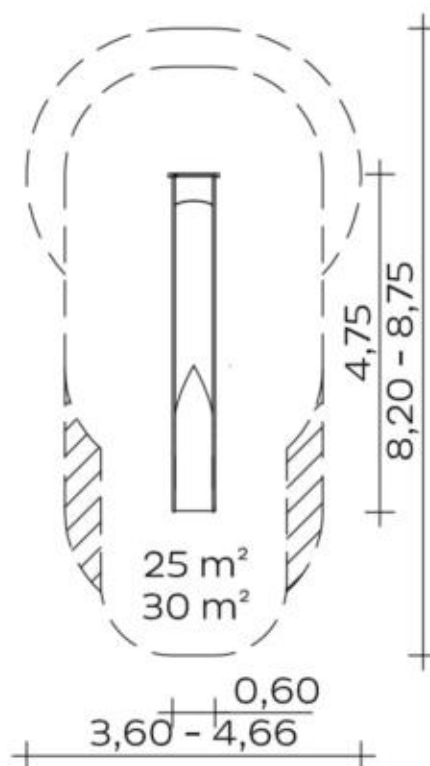


Einteilige Edelstahlkonstruktion, mit zusätzlicher Stütze im Auslaufbereich. Durch Muldenform besonders geräuscharm. Rutsche muss auf ein Streifenfundament oder einen anderen geeigneten Untergrund aufgedübelt werden.

Bitte beachten Sie, dass bauseits im Bereich des Flansches am Rutscheneinsatz ein zum Befestigen geeigneter Untergrund (Holzpodest oder -bohlen, Betonfundament o.ä.) vorhanden sein muss.

Bitte beachten Sie für Ihre Planung, dass Edelstahl-Rutschen aufgrund der möglichen Aufheizung der Rutschfläche nach Nord-Ost ausgerichtet werden oder im Halbschatten von Bäumen stehen.

Spielgerät **Anbau-Muldenrutsche (2,20)**

 Artikelnummer **041422001**
<https://kaiser-kuehne.com/product/anbau-muldenrutsche-220/>
Produktdaten


(ohne Maßstab)

Installation

Gerät [m]	L	4,75
	B	0,60
	H	3,20
Mindestraum [m]	L	8,75
	B	4,66
	H	3,20
Aufprallfläche [m ²]		30,00
freie Fallhöhe [m]		2,30
Anzahl Monteure		0
Montagezeit [Std]		0
Hebezeug		Ja
Einzelgewicht [kg]		135
Gesamtgewicht [kg]		135

Nutzung

Einsatzgebiete	öffentliche Spielplätze	
Aktivitäten	Rutschen	Bewegungsaktivität
Altersgruppen	4+	
Anzahl Benutzer	3	
Rutschhöhen [m]	2,30	
Inklusion	Einzelspiele	<input checked="" type="checkbox"/> Funktionelles Spielen
	Geschwindigkeit	<input checked="" type="checkbox"/> Gruppenspiele
	Höhenerfahrung	<input checked="" type="checkbox"/>

Fundamente

L [m]	B [m]	H [m]	Vol [m ³]	Anzahl
0,90	0,75	0,40	0,270	1
			0,270	1

