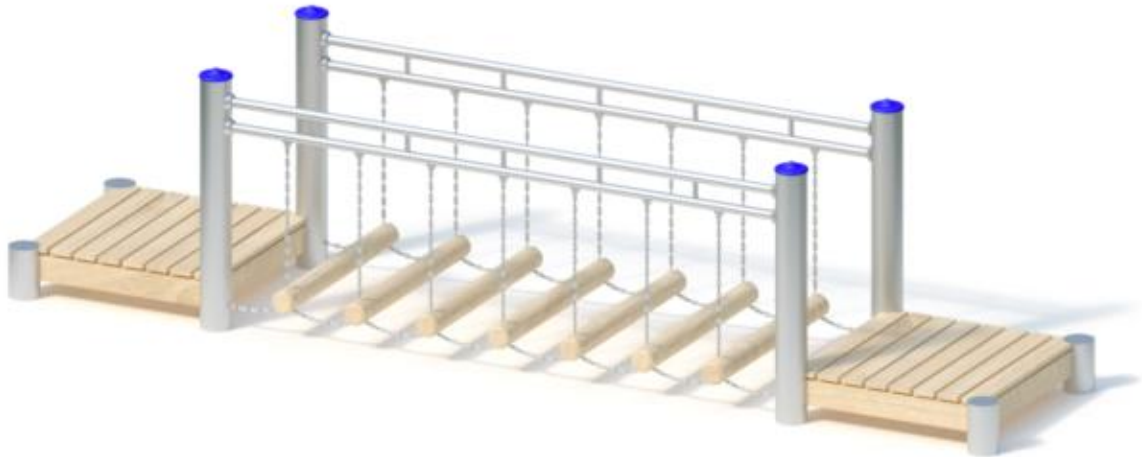


Spielgerät **Wackelbrücke**
Artikelnummer **028026501**

Produktbeschreibung (Seite 1)



Standpfosten

Standpfosten aus Edelstahlrohr Ø 120 mm, mit nicht lösbaren Pfostenkappen aus Edelstahl abgedeckt. Anschluss der modularen Anbauteile an die Standpfosten durch solide und voll verschweißte Edelstahl-Einschweißhülsen ohne hervorstehende Verbindungselemente.

Podestboden

Podestboden aus Brettern, 30 mm dick und umlaufenden Kantholzunterzügen 45 x 100 mm. Die getrockneten Schnitthölzer aus Robinie sind gehobelt, gefast und frei von Faulästen. Kraftschlüssige Bodenbefestigung durch spezielle Edelstahlwinkel mit einer durchgehenden Bolzenverschraubung.

Anbauteile

- Wackelbrücke an Tandemtraverse, Laufhölzer aus Robinie Ø 10 cm. Feingliedrige Geländerketten aus Edelstahl

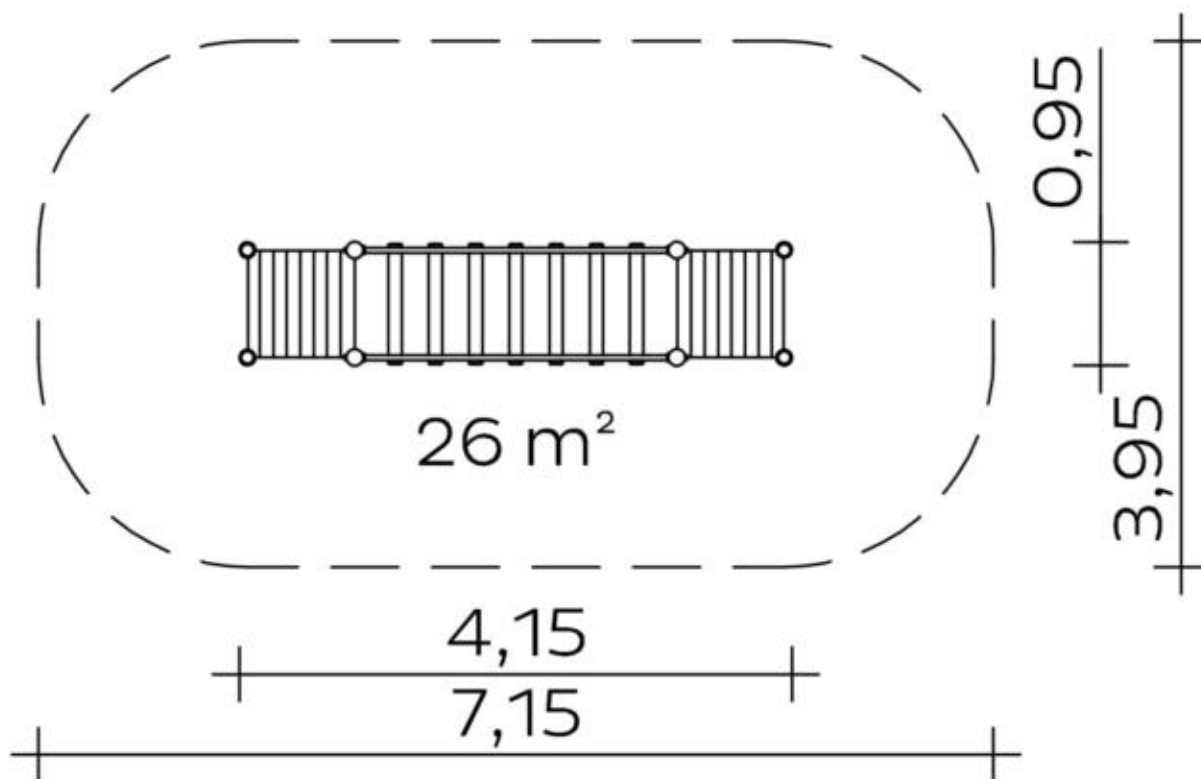
Metallbauteile: Edelstahl

Das Robinienholz wird mit einem wasserabweisenden, atmungsaktiven Schutzanstrich versehen. Neben dem Schutz vor Feuchtigkeit reduziert diese Behandlung die Rissbildung. Die modularen Anbauteile leiten ihre Kräfte über eine spezielle Adapterbefestigung direkt in die Standpfosten ein. Die Schraubverbindungen sind durch Abdeckkappen gegen unbefugtes Lösen gesichert.

Spielgerät

Wackelbrücke

Artikelnummer

028026501<https://kaiser-kuehne.com/product/wackelbruecke/>**Produktdaten**

(ohne Maßstab)

Installation

Gerät [m]	L	4,15
	B	0,95
	H	1,05
Mindestraum [m]	L	7,15
	B	3,95
	H	1,05
Aufprallfläche [m ²]		26,00
freie Fallhöhe [m]		0,20
Anzahl Monteure		2
Montagezeit [Std]		2
Hebezeug		Nein
Einzelgewicht [kg]		80
Gesamtgewicht [kg]		215

Nutzung

Einsatzgebiete	öffentliche Spielplätze
Aktivitäten	Balancieren <input type="checkbox"/> Bewegungsaktivität <input type="checkbox"/>
Altersgruppen	2+ <input type="checkbox"/>
Anzahl Benutzer	7 <input type="checkbox"/>
Podesthöhen [m]	0,20 <input type="checkbox"/>
Inklusion	Begegnungsmöglichkeit <input type="checkbox"/> Gleichgewicht <input type="checkbox"/>
	Koordination <input type="checkbox"/> Tasten <input type="checkbox"/>

Fundamente

L [m]	B [m]	H [m]	Vol [m ³]	Anzahl
0,40	0,40	0,40	0,064	8
			0,512	8

Spielgerät **Wackelbrücke**
Artikelnummer **028026501**

Varianten

16917 *Classic*

