

Spielgerät **Wasserspielanlage**
Artikelnummer **034352501**

Produktbeschreibung (Seite 1)



Standpfosten

Standpfosten aus Edelstahlrohr Ø 120 x 3 mm, mit nicht lösbaren Pfostenkappen aus Edelstahl abgedeckt.

Podestboden

Podestboden aus Brettern, 30 mm dick und umlaufenden Kantholzunterzügen 45 x 100 mm. Die getrockneten Schnitthölzer aus Robinie sind gehobelt, gefast und frei von Faulästen. Kraftschlüssige Bodenbefestigung durch spezielle Edelstahlwinkel mit einer durchgehenden Bolzenverschraubung.

Das Robinienholz wird mit einem wasserabweisenden, atmungsaktiven Schutzanstrich versehen. Neben dem Schutz vor Feuchtigkeit reduziert diese Behandlung die Rissbildung. Die modularen Anbauteile leiten ihre Kräfte über eine spezielle Adapterbefestigung direkt in die Standpfosten ein. Die Schraubverbindungen sind gegen unbefugtes Lösen gesichert.

Anbauteile

- Bügelgeländer, abrollverhindernd, aus Edelstahlrohr, Ø 33,7 x 2 mm
- Klettersprosse (gekröpft) aus Edelstahlrohr, Ø 33,7 x 2 mm
- halbes Zeltdach, Neigung 45°, aus höchst witterungsbeständiger HPL-Schichtstoffplatte (blau), 13 mm, Befestigung an Dachrahmen aus Edelstahlrohr Ø 33,7 x 2 mm
- Holzbrüstung aus Robinie, 125 x 30 mm, Befestigung zwischen Edelstahlrohren Ø 33,7 x 2 mm
- Gitterbrüstung aus Edelstahlrohr, Ø 33,7 x 2 / 25 x 2 mm, einteilige Schweißkonstruktion

Förderbecken solitär

Verschweißte Edelstahlkonstruktion mit Aufnahmevorrichtung für das Fußlager der Wasserspirale, mit Ablaufbohrung. Blechdicke 2 mm / Rohr Ø 33,7 mm.

Passendes Ringfundament (015168) zur Verankerung am Flanschring und Formsteine (015169) zum Aufmauern und Ausgleichen von Höhenunterschieden bzw. zur sicheren Gründung in losen Fallschutz (Sand, Feinkies etc.) können gegen Mehrpreis mitgeliefert werden.

Auffangbecken modular

Verschweißte Edelstahlkonstruktion zur Wasseraufnahme mit einer Wasserablauföffnung, Blechdicke 2 mm / Rohr Ø 33,7 mm, zur Anbindung an Pfosten.

Spielgerät **Wasserspielanlage**
Artikelnummer **034352501**

Produktbeschreibung (Seite 2)

Wasserspirale Handradantrieb

Länge: 2,00 m

Außendurchmesser: 0,25 m

Handrad Ø: 0,80 m

Verschweißte Edelstahlkonstruktion mit Wälzlagern, Fußlager zum Aufschrauben, Anbindung an Pfosten.

Wassertisch (0,50)

Grundfläche: 0,84 x 1,84 m

Gesamthöhe: 0,65 m

Verschweißte Edelstahlkonstruktion mit 1 Wasserablaufrohr. Gummikegelsverschluss mit Arretierung zur restlosen Wasserentnahme. 4 Ablagen. Blechdicke: 2 mm / Rohr Ø 38 mm. Verankerung am Flanschring.

Passende Ringfundamente (015165) zur Verankerung am Flanschring und Formsteine (015170) zum Aufmauern und Ausgleichen von Höhenunterschieden können gegen Mehrpreis mitgeliefert werden.

Wasserspeier

Verschweißte Edelstahlkonstruktion, Klemmteil zum Befestigen an Rohr Ø 38 mm, mit Anschluss für einen Gartenschlauch mit Schlauchstück 1/2" bzw. 3/4". (z.B. Gardena® oder vergleichbar).

Wasserrinne M5 1,60 m

Verschweißte Edelstahlkonstruktion. Blechdicke: 2 mm / Rohr Ø 38 mm. Mit Anbindung an Standpfosten und zusätzlicher Aufständering zur stufenlosen Neigung der Rinne. Abgeschrägter Auslauf. Inklusiv positionierbarer Stauklappe, Handgriff aus Edelstahl, Blatt aus Gummi mit Gewebeeinlage.

Terrassenschale mit 1 Ablauf

Grundfläche: Ø 0,90 m

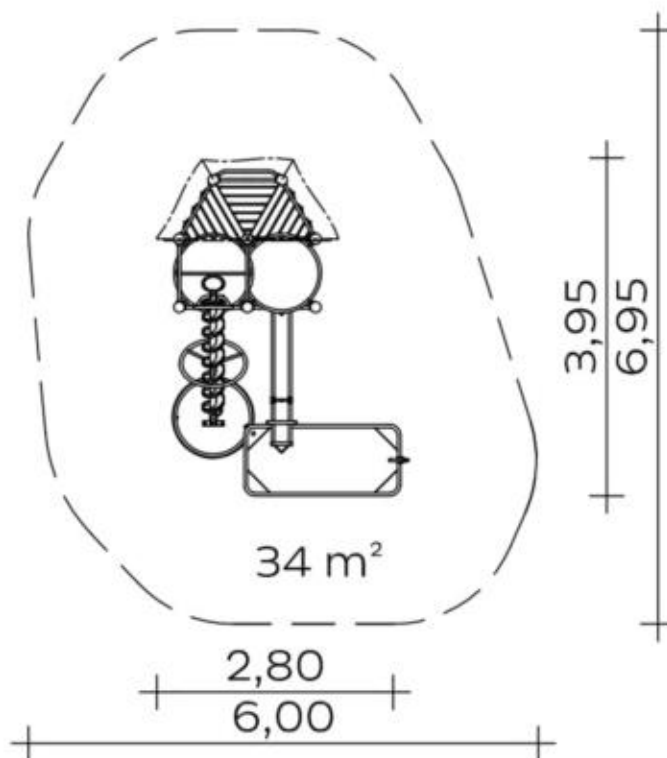
Gesamthöhe: 0,14 m

Verschweißte Edelstahlkonstruktion mit Wasserablauföffnung, Blechdicke: 2 mm / Rohr Ø 33,7 mm, Anbindung an Pfosten.

Spielgerät **Wasserspielanlage**
 Artikelnummer **034352501**

<https://kaiser-kuehne.com/product/wasserspielanlage-21/>

Produktdaten



(ohne Maßstab)

Installation

Gerät [m]	L	3,95
	B	2,80
	H	3,00
Mindestraum [m]	L	6,95
	B	6,00
	H	3,00
Aufprallfläche [m ²]		34,00
freie Fallhöhe [m]		1,20
Anzahl Monteure		2
Montagezeit [Std]		3
Hebezeug	Nein	
Einzelgewicht [kg]		88
Gesamtgewicht [kg]		545

Nutzung

Einsatzgebiete	beaufsichtigte Spielplätze
Aktivitäten	Manuelle Aktivität
Altersgruppen	2+
Anzahl Benutzer	16

Podesthöhen [m] 0,80 1,20

Inklusion

Begegnungsmöglichkeit	 Dramaspiel 
Einzelspiele	 Erforschendes Spiel 
Feinmotorik	 Fühlen 
Gruppenspiele	 Höhererfahrung 
Koordination	 Tasten 

Fundamente

L [m]	B [m]	H [m]	Vol [m ³]	Anzahl
0,40	0,40	0,40	0,064	8
0,50	0,50	0,50	0,125	1
			0,637	9

Spielgerät **Wasserspielanlage**
Artikelnummer **034352501**

Varianten

17078 *Classic*



29360 *Aloha*



29361 *Beach*



29362 *City*



29363 *Coral*



29364 *Ice Palace*



29365 *Jungle*



29366 *Mermaid*



29367 *Nature*



29368 *Ocean*



29369 *Pirate*



29370 *Safari*



29371 *Sky*



29372 *Sun*



29373 *Sunny Day*



Spielgerät **Wasserspielanlage**
Artikelnummer **034352501**

Varianten

29374 *Sweden*

