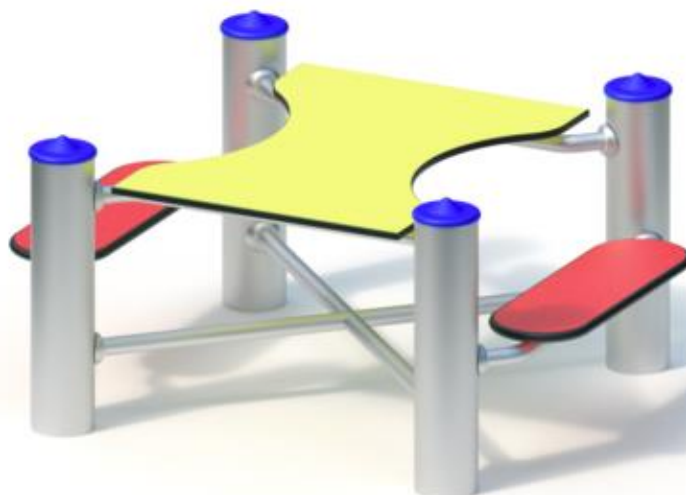


Spielgerät **Basteltisch (mobil)**  
Artikelnummer **060140500**

Produktbeschreibung (Seite 1)



#### Standpfosten

Standpfosten aus Edelstahl Ø 120 mm mit nicht lösbaren Pfostenkappen aus Edelstahl abgedeckt.

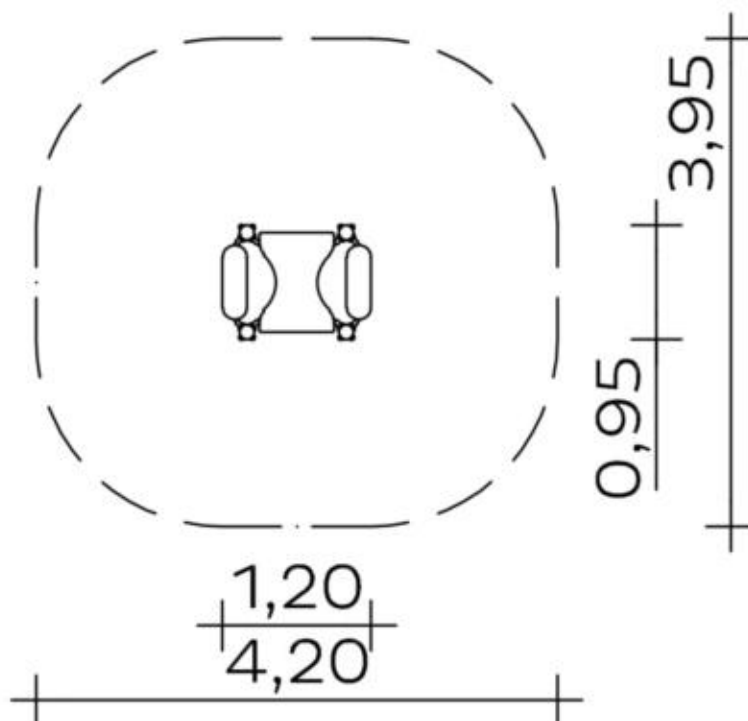
#### Anbauteile

- Tisch: aus höchst witterungsbeständiger HPL-Schichtstoffplatte, 15 mm, Verstrebung aus Edelstahlrohr Ø 33,7 x 2 mm
- Sitz: aus höchst witterungsbeständiger HPL-Schichtstoffplatte, 20 mm
- Metallbauteile: Edelstahl

Die modularen Anbauteile leiten ihre Kräfte über eine spezielle Adapterbefestigung direkt in die Standpfosten ein. Die Schraubverbindungen sind gegen unbefugtes Lösen gesichert.

Spielgerät **Basteltisch (mobil)**

Artikelnummer

**060140500**
<https://kaiser-kuehne.com/product/basteltisch-mobil-2/>
**Produktdaten**


(ohne Maßstab)

**Installation**

Gerät [m]	L	1,20
	B	0,95
	H	0,60
Mindestraum [m]	L	4,20
	B	3,95
	H	0,60
Aufprallfläche [m <sup>2</sup> ]		0,00
freie Fallhöhe [m]		0,00
Anzahl Monteure		0
Montagezeit [Std]		0
Hebezeug	Nein	
Einzelgewicht [kg]		0
Gesamtgewicht [kg]		50

**Nutzung**

Einsatzgebiete	öffentliche Spielplätze
Aktivitäten	Soziale Aktivität
Altersgruppen	2+
Anzahl Benutzer	5

**Inklusion**

Einzelspiele	<input type="checkbox"/>	Gruppenspiele	<input checked="" type="checkbox"/>
Kommunikation	<input checked="" type="checkbox"/>	Paralleles Spielen	<input checked="" type="checkbox"/>

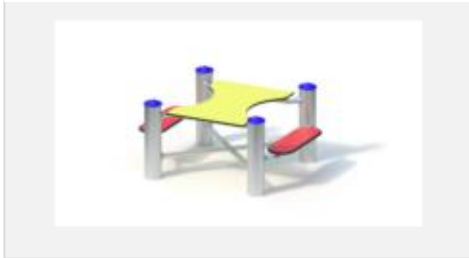
**Fundamente**

L [m]	B [m]	H [m]	Vol [m <sup>3</sup> ]	Anzahl
			0,000	0

Spielgerät **Basteltisch (mobil)**  
 Artikelnummer **060140500**

**Varianten**

17430 *Classic*



17431 *Nature*



28847 *Aloha*



28848 *Beach*



28849 *City*



28850 *Coral*



28851 *Ice Palace*



28852 *Jungle*



28853 *Mermaid*



28854 *Ocean*



28855 *Pirate*



28856 *Safari*



28857 *Sky*



28858 *Sun*



28859 *Sunny Day*



Spielgerät **Basteltisch (mobil)**  
Artikelnummer **060140500**

**Varianten**

28860 *Sweden*

