

Spielgerät **Sandspielplatz**
Artikelnummer **030270500**

Produktbeschreibung (Seite 1)



Standpfosten

Standpfosten aus Edelstahlrohr Ø 12 cm mit nicht lösbaren Pfostenkappen aus Edelstahl abgedeckt.

Podestboden

Podestboden aus Brettern, 30 mm dick und umlaufenden Kantholzunterzügen 45 x 100 mm. Die getrockneten Schnitthölzer aus Robinie sind gehobelt, gefast und frei von Faulästen. Kraftschlüssige Bodenbefestigung durch spezielle Edelstahlwinkel mit einer durchgehenden Bolzenverschraubung.

Anbauteile

- Sandeinfassung aus Robinie 95 x 30 mm, gehobelt, gefast und frei von Faulästen
- Plattenbrüstung aus farbiger, höchst witterungsbeständiger HPL-Schichtstoffplatte. Befestigung zwischen Edelstahlrohren Ø 33,7 x 2 mm
- Stufengeländer aus Edelstahlrohr, Ø 33,7 x 2 mm, für stufenförmig angeordnete Podestböden
- Pultdach, Neigung 30°, aus höchst witterungsbeständiger HPL-Schichtstoffplatte, 13 mm. Befestigung an Dachrahmen aus Edelstahl Ø 33,7 x 2 mm
- Steuerrad: drehbar mit Einrastung
- Bugfahne aus Gummi mit Gewebeeinlage
- Sitz: aus farbiger, höchst witterungsbeständiger farbige HPL-Schichtstoffplatte, 20 mm

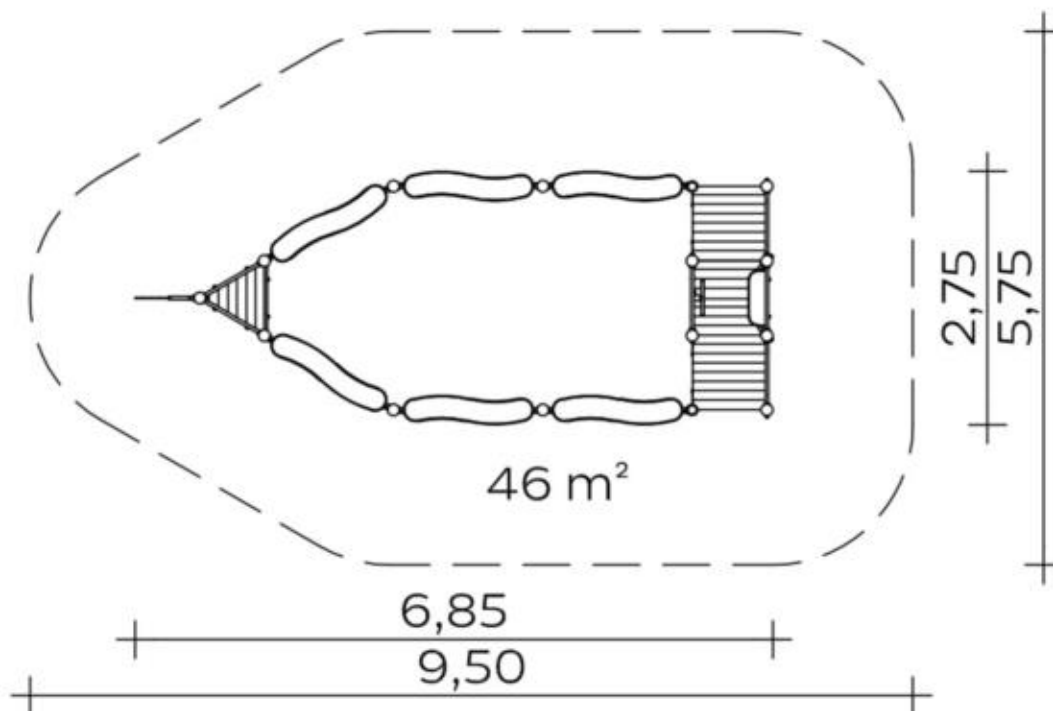
Metallbauteile: Edelstahl. Das Robinienholz wird mit einem wasserabweisenden, atmungsaktiven Schutzanstrich versehen. Neben dem Schutz vor Feuchtigkeit reduziert diese Behandlung die Rissbildung.

Die modularen Anbauteile leiten ihre Kräfte über eine spezielle Adapterbefestigung direkt in die Standpfosten ein. Die Schraubverbindungen sind gegen unbefugtes Lösen gesichert.

Spielgerät

Sandspielplatz

Artikelnummer

030270500<https://kaiser-kuehne.com/product/sandspielplatz-2/>**Produktdaten**

(ohne Maßstab)

Installation

Gerät [m]	L	6,85
	B	2,75
	H	2,25
Mindestraum [m]	L	9,50
	B	5,75
	H	2,25
Aufprallfläche [m ²]		46,00
freie Fallhöhe [m]		0,60
Anzahl Monteure		2
Montagezeit [Std]		5
Hebezeug		Nein
Einzelgewicht [kg]		25
Gesamtgewicht [kg]		560

Nutzung

Einsatzgebiete	öffentliche Spielplätze
Aktivitäten	Soziale Aktivität
	Manuelle Aktivität
Altersgruppen	1+
Anzahl Benutzer	27
Podesthöhen [m]	0,40
	0,60
Inklusion	Begegnungsmöglichkeit 
	Dramaspiel 
	Einzelspiele 
	Erforschendes Spiel 
	Feinmotorik 
	Fühlen 
	Gruppenspiele 
	Paralleles Spielen 
Selbstwahrnehmung 	
Tasten 	

Fundamente

L [m]	B [m]	H [m]	Vol [m ³]	Anzahl
0,40	0,40	0,40	0,064	15
			0,960	15

Spielgerät **Sandspielplatz**
 Artikelnummer **030270500**

Varianten

16956 *Classic*



16957 *Sweden*



27314 *Aloha*



27315 *Beach*



27316 *City*



27317 *Coral*



27318 *Ice Palace*



27319 *Jungle*



27320 *Mermaid*



27321 *Nature*



27322 *Ocean*



27323 *Pirate*



27324 *Safari*



27325 *Sky*



27326 *Sun*



Spielgerät **Sandspielplatz**
Artikelnummer **030270500**

Varianten

27327 *Sunny Day*

