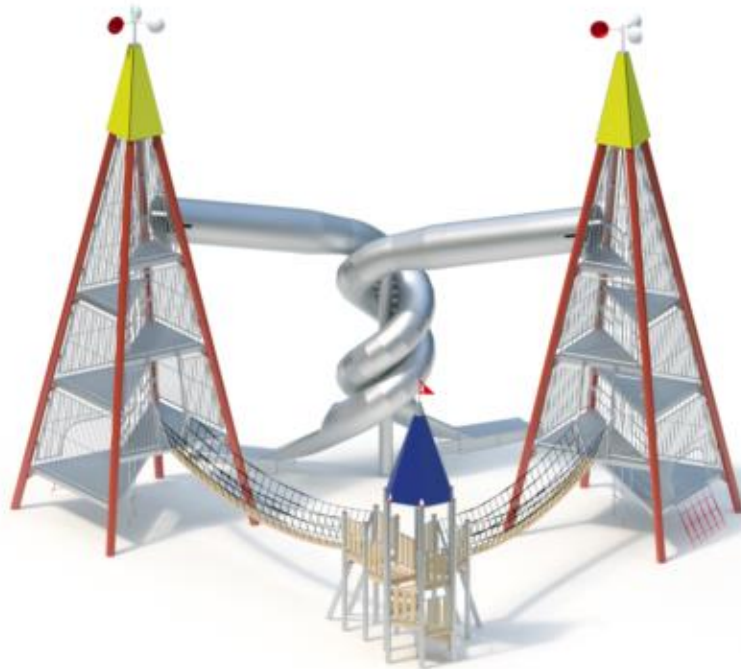


Spielgerät **Dalbenturmanlage (10,50)**  
Artikelnummer **910105031**

Produktbeschreibung (Seite 1)



Dalbenturmkombination bestehend aus:

Zwei Dalbentürme (10,50) mit Netzaufstieg (1,00) und Windrotor, verbunden durch Rollenbahn-Tunnelrutschen-Kombination (6,00).  
Übergang zu Gerätekombination jeweils über Stegbrücke (6,83 m und 7,35 m).

Standpfosten

Stahl Ø 193,7 x 4 mm, feuerverzinkt

Podestböden

Dreieckige Edelstahlpodeste, Schweißkonstruktion mit Belag aus Tränenblech, glasperlgestrahlt, schraubbare Flanschverbindungen an den Standpfosten.  
Leiteraufstiege aus Edelstahlrohr, Sprossenhöhe 500 mm, inklusive Absturzsicherung, zwischen den Podesten, glasperlgestrahlt.

Schutzgitter (ab 1,00 m Podesthöhe)

Schweißkonstruktion aus Edelstahlrohr Ø 21 / 33,7 mm, glasperlgestrahlt, ab 1,00 m Podesthöhe, schraubbare Flanschverbindungen an den Standpfosten

Turmhauben

Hochdrucklaminat 15 mm

Turmabschlüsse

Windrotor 3-fach

Aufstieg auf Podeste 1,00 m

- Netzaufstieg aus Herkulesseil Ø 16 mm, Maschenweite 300 m x 300 mm (Achismaß)

Rollenbahn-Tunnelrutschen-Kombination

Anbauhöhe: 6,00 m  
Einsitzhöhe: 6,10 m  
Rollenbahnneigung: 15°

Spielgerät **Dalbenturmanlage (10,50)**  
Artikelnummer **910105031**

**Produktbeschreibung** (Seite 2)

Rollenbahndurchmesser: 0,96 m

Rutschenneigung: 30°/38°

Tunneldurchmesser: 0,80 m

Blechdicke: 2,5 mm

Rollenbahn-Segmente mit innenliegender Bahnführung aus Edelstahl, verschweißt zu einer einteiligen Rollenbahn.

Beidseitige Grifföffnungen im Einsitzteil. Lichtöffnungen aus bruchsicherem Polycarbonat.

Wälzgelagerte Edelstahlrollen.

Rollendurchmesser: 50 mm

Mittelpylon: Stahlrohr Ø 298,5 x 7,1 mm, feuerverzinkt/Mantelblech Edelstahlrohr Ø 313 x 2,5 mm

Rutschensegmente aus Edelstahl, durch Röhrenform besonders geräuscharm, fünfteilige Rollenbahn/Rutsche, inklusive Verbindungsflanschen für Montage vor Ort.

Bitte beachten Sie für Ihre Planung, dass Edelstahl-Rutschen aufgrund der möglichen Aufheizung der Rutschfläche nach Nord-Ost ausgerichtet werden oder im Halbschatten von Bäumen stehen.

Stegbrücken Länge 6,83 m / 7,35 m

Netzkonstruktion in V-Form aus Herkules-Seil, Laufsteg aus Holzsprossen mit ca. 40 mm lichtem Sprossenabstand. Befestigung an Stahlrahmenkonstruktion. Brüstungshöhe ca. 0,75 m.

Stützpfeiler aus Edelstahl Ø 120 mm.

Gerätekombination

- Standpfosten aus Edelstahlrohr Ø 120 mm mit nicht lösbaren Pfostenkappen aus Edelstahl abgedeckt
- Podestboden aus Brettern, 30 mm dick und umlaufenden Kantholzunterzügen 45 x 100 mm. Die getrockneten Schnitthölzer aus Robinie sind gehobelt, gefast und frei von Faulästen. Kraftschlüssige Bodenbefestigung durch spezielle Edelstahlwinkel und einer durchgehenden Bolzenverschraubung.
- Bügelgeländer, abrollverhindernd, aus Edelstahlrohr, Ø 33,7 x 2 mm
- Holzbrüstung aus Robinie, 125 x 30 mm, Befestigung zwischen Edelstahlrohren Ø 33,7 x 2 mm
- Turmdach, Neigung 72°, aus höchst witterungsbeständiger HPL-Schichtstoffplatte, 13 mm, mit Turmfahne, drehbar

Verankerung

Verdübelung der Standfußronde mit 2 Injektions-Ankerstangen aus nichtrostendem Stahl A4.

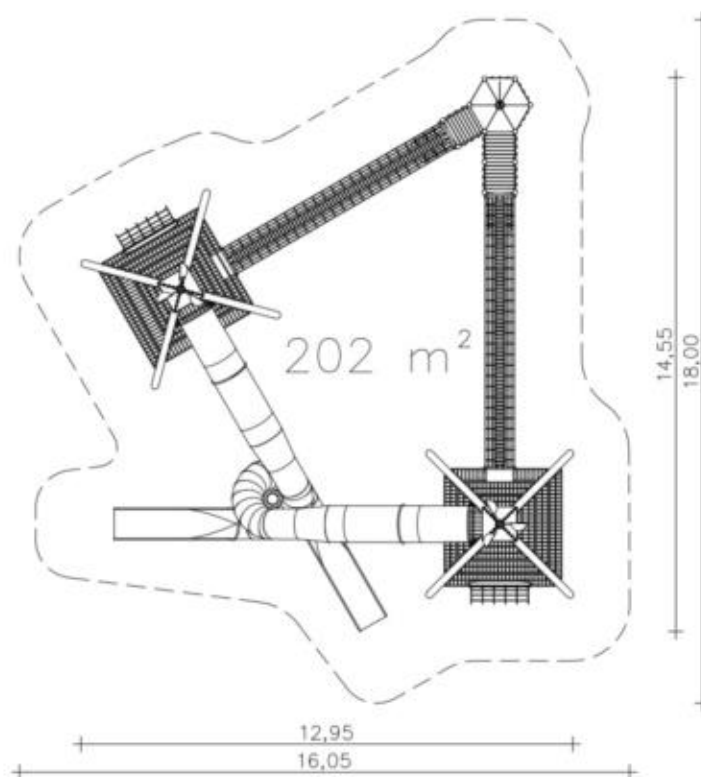
Zum Schutz vor Schäden ist der Turm mit einem Blitzableiter ausgestattet.

Die in diesem Angebot genannten Fundamentgrößen entsprechen den statischen Erfordernissen bei mittelschwer lösbbaren Bodenarten mit einer zulässigen Bodenpressung von mindestens  $\sigma_{R,d} = 150 \text{ kN/m}^2$ . Bei abweichender Bodenbeschaffenheit sowie bei Montage in Gebieten mit hoher Windlast (abweichend von deutscher Windzone 2, entspricht  $v_{ref} = 25,0 \text{ m/s}$ ) oder hoher Schneelast (abweichend von deutscher Schneelastzone 2, entspricht  $s_k \geq 0,85 \text{ kN/m}^2$ ) sind ggf. technische Änderungen an der Konstruktion des Produkts erforderlich (z.B. Einfügen von Kreuzverbänden). Hierdurch entstehen zusätzliche Kosten und eine Verlängerung der angegebenen Lieferzeit.

Die dafür erforderliche statische Berechnung kann Kaiser & Kühne auf Wunsch des AG bei einem anerkannten Ingenieurbüro beauftragen. Die hierdurch entstehenden Kosten sind vom AG zu tragen. Die erforderlichen Nachweise der örtlichen Gegebenheiten sind vom AG zur Verfügung zu stellen.

Spielgerät **Dalbenturmanlage (10,50)**

Artikelnummer

**910105031**
<https://kaiser-kuehne.com/product/dalbenturmanlage-1050/>
**Produktdaten**


(ohne Maßstab)

**Installation**

Gerät [m]	L	12,95
	B	14,55
	H	11,40
Mindestraum [m]	L	18,00
	B	16,05
	H	11,40
Aufprallfläche [m <sup>2</sup> ]		202,00
freie Fallhöhe [m]		2,00
Anzahl Monteure		4
Montagezeit [Std]		60
Hebezeug		Ja
Einzelgewicht [kg]		1.000
Gesamtgewicht [kg]		10.880

**Nutzung**

Einsatzgebiete	öffentliche Spielplätze	
Aktivitäten	Rutschen <span style="float: right;">Bewegungsaktivität</span>	
Altersgruppen	4+	
Anzahl Benutzer	95	
Rutschhöhen [m]	6,10	
Inklusion	Einzelspiele 	Funktionelles Spielen 
	Geschwindigkeit 	Gleichgewicht 
	Höhenerfahrung 	Koordination 
	Tasten 	

**Fundamente**

L [m]	B [m]	H [m]	Vol [m <sup>3</sup> ]	Anzahl
1,20	1,20	0,50	0,720	8
1,00	0,40	0,50	0,200	2
1,00	1,00	0,90	0,900	1
1,00	0,40	0,40	0,160	6
0,40	0,40	0,60	0,096	5
1,20	1,20	0,40	0,576	2
1,20	0,70	0,60	0,504	2
			10,660	26

Spielgerät **Dalbenturmanlage (10,50)**  
Artikelnummer **910105031**

**Varianten**

17263 *Classic*



17264 *City*

