

Spielgerät **Kombirutsche 1,20**  
Artikelnummer **041148700**

Produktbeschreibung (Seite 1)



#### Standpfosten

Standpfosten aus Robinenschichtholz, zylindrisch gefräst, Ø 120 mm. Ungeschützte Hirnholzflächen sind mit nicht lösbaren Pfostenkappen aus Edelstahl abgedeckt. Rohrstandfuß aus Edelstahl zur Fundamentierung und Aufständierung von Robinien-Rundholzpfosten, Ø 120 mm, unterhalb der Spielebene.

#### Podestboden

Podestboden aus Brettern, 30 mm dick und umlaufenden Kantholzunterzügen 45 x 100 mm. Die getrockneten Schnitthölzer aus Robinie sind gehobelt, gefast und frei von Faulästen. Kraftschlüssige Bodenbefestigung durch spezielle Edelstahlwinkel mit durchgehender Bolzenverschraubung.

#### Anbauteile

- Holzbrüstung aus Robinie, 120 x 30 mm, Befestigung zwischen Edelstahlrohren Ø 33,7 x 2 mm
- Anbau-Treppe mit Trittstufen aus Robinie 170 x 45 mm, aufgeschraubt auf Edelstahlrahmen Ø 33,7 x 2 mm, Steigungshöhe der Stufen 133 mm
- Treppenbrüstung aus Robinienholz, befestigt zwischen Edelstahlrohren Ø 33,7 x 2 mm
- Anbau-Muldenrutsche, 0,60 m breit, einteilige Edelstahlkonstruktion, Blechdicke: 2,5 mm, mit abrollverhindernder Absturzsicherung über dem Einsitzteil

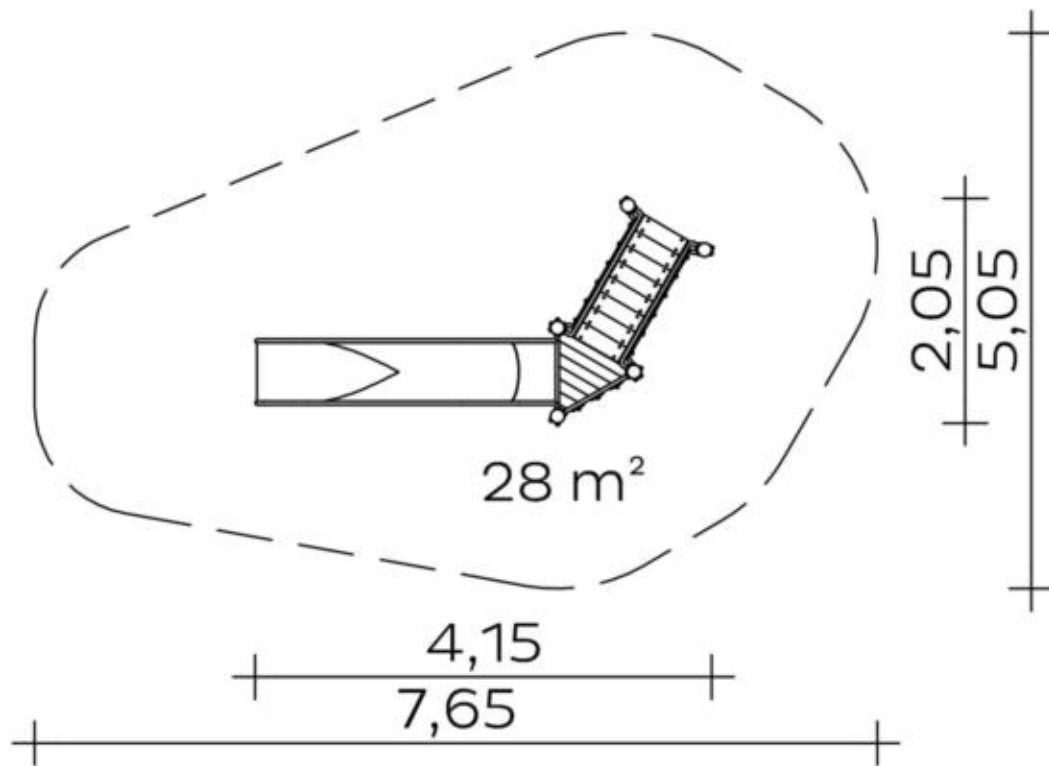
**Bitte beachten Sie für Ihre Planung, dass Edelstahl-Rutschen aufgrund der möglichen Aufheizung der Rutschfläche nach Nord-Ost ausgerichtet werden oder im Halbschatten von Bäumen stehen.**

Metallbauteile: Edelstahl. Das Robinienholz wird mit einem wasserabweisenden, atmungsaktiven Schutzanstrich versehen. Neben dem Schutz vor Feuchtigkeit reduziert diese Behandlung die Rissbildung. Die modularen Anbauteile leiten ihre Kräfte über eine spezielle Adapterbefestigung direkt in die Standpfosten ein. Die Schraubverbindungen sind durch Abdeckkappen gegen unbefugtes Lösen gesichert.

Spielgerät **Kombirutsche 1,20**  
 Artikelnummer **041148700**

<https://kaiser-kuehne.com/product/kombirutsche-120/>

### Produktdaten



(ohne Maßstab)

#### Installation

Gerät [m]	L	4,15
	B	2,05
	H	2,15
Mindestraum [m]	L	7,65
	B	5,05
	H	2,20
Aufprallfläche [m²]		28,00
freie Fallhöhe [m]		1,30
Anzahl Monteure		2
Montagezeit [Std]		2
Hebezeug		Nein
Einzelgewicht [kg]		90
Gesamtgewicht [kg]		370

#### Nutzung

Einsatzgebiete	öffentliche Spielplätze	
Aktivitäten	Rutschen	Bewegungsaktivität
Altersgruppen	2+	
Anzahl Benutzer	5	
Rutschhöhen [m]	1,30	
Podesthöhen [m]	1,20	
Inklusion	Einzelspiele	<input checked="" type="checkbox"/> Funktionelles Spielen
	Geschwindigkeit	<input checked="" type="checkbox"/> Gruppenspiele
	Höhenerfahrung	<input checked="" type="checkbox"/>

#### Fundamente

L [m]	B [m]	H [m]	Vol [m³]	Anzahl
0,40	0,40	0,40	0,064	5
0,75	0,40	0,40	0,120	1
			0,440	6

Spielgerät **Kombirutsche 1,20**  
Artikelnummer **041148700**

**Varianten**

17313 *Classic*

