

Spielgerät **Kreuzpendelwaage**
Artikelnummer **044384002**

Produktbeschreibung (Seite 1)

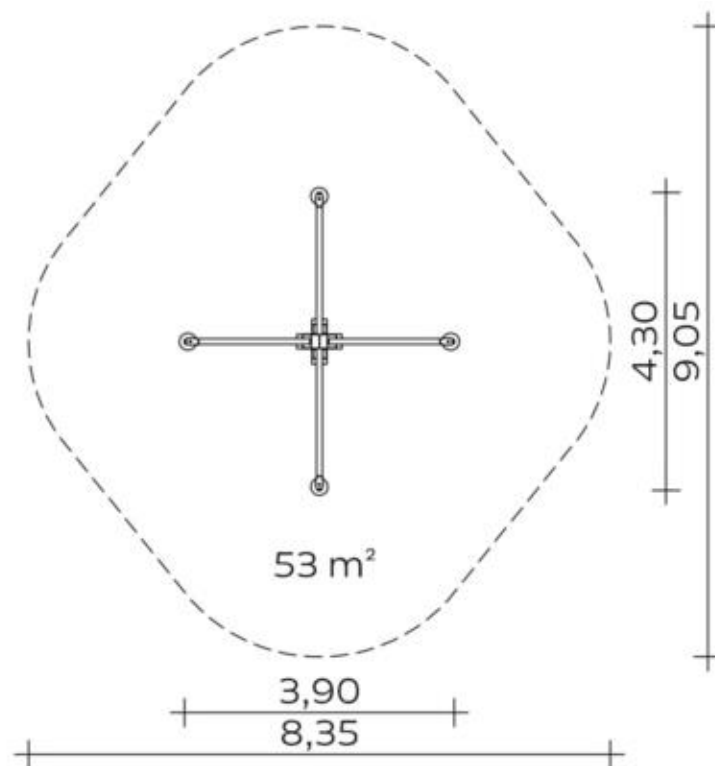


- Standpfosten aus Stahlrohr Ø 193,7 x 5,6 mm, feuerverzinkt, mit Fußplatte.
- Wippmechanik aus schwingungsdämpfender Gummifederlagerung. Zusätzlich stoßgedämpft durch parabelförmige Gummipuffer.
- Pendelwaagenträger, Stahl feuerverzinkt, **zusätzlich pulverbeschichtet**
- Kreuzgelenke aus Edelstahl mit kugelgelagerten Drehwirbeln.
- Sicherheitspendelsitze mit thermisch aufgepreßtem, flexiblem Kautschuk-Handgriff an Edelstahlketten.

Spielgerät **Kreuzpendelwaage**
 Artikelnummer **044384002**

<https://kaiser-kuehne.com/product/kreuzpendelwaage/>

Produktdaten



(ohne Maßstab)

Installation

Gerät [m]	L	4,30
	B	3,90
	H	3,50
Mindestraum [m]	L	9,05
	B	8,35
	H	3,50
Aufprallfläche [m ²]		53,00
freie Fallhöhe [m]		1,40
Anzahl Monteure		2
Montagezeit [Std]		3
Hebezeug		Nein
Einzelgewicht [kg]		195
Gesamtgewicht [kg]		335

Nutzung

Einsatzgebiete	öffentliche Spielplätze
Aktivitäten	Schaukeln Bewegungsaktivität
Altersgruppen	4+
Anzahl Benutzer	5

Inklusion

Begegnungsmöglichkeit	<input checked="" type="checkbox"/>	Funktionelles Spielen	<input type="checkbox"/>
Geschwindigkeit	<input type="checkbox"/>	Gruppenspiele	<input checked="" type="checkbox"/>

Fundamente

L [m]	B [m]	H [m]	Vol [m ³]	Anzahl
1,00	1,00	0,80	0,800	1
			0,800	1

Spielgerät **Kreuzpendelwaage**
Artikelnummer **044384002**

Varianten

17688 *Classic*

