

Spielgerät **Auffangbecken**
Artikelnummer **033218000**

Produktbeschreibung (Seite 1)



Verschweißte Edelstahlkonstruktion mit Aufnahmevorrichtung für das Kurbellager der Wasserspirale und ein Wasserablaufrohr. Blechdicke 2 mm / Rohr Ø 38 mm. Verankerung am Flanschring.

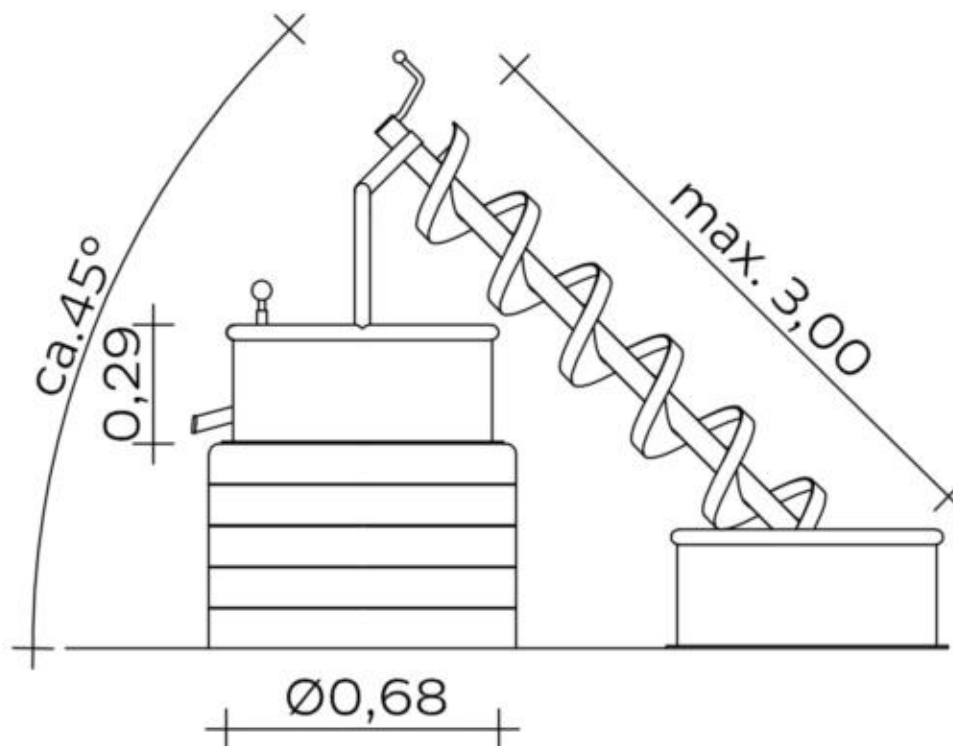
Wasserablaufrohr mit Gummikegelverschluss und Arretierung zur restlosen Wasserentnahme.

Passendes Ringfundament (15165) zur Verankerung am Flanschring und Formsteine (15170) zum Aufmauern und Ausgleichen von Höhenunterschieden bzw. zur sicheren Gründung in losen Fallschutz (Sand, Feinkies etc.) können gegen Mehrpreis mitgeliefert werden.

Spielgerät

Auffangbecken

Artikelnummer

033218000<https://kaiser-kuehne.com/product/auffangbecken/>**Produktdaten**

(ohne Maßstab)

Installation

Gerät [m]	L	0,76
	B	0,76
	H	0,29
Mindestraum [m]	L	3,76
	B	3,76
	H	0,29
Aufprallfläche [m ²]		0,00
freie Fallhöhe [m]		0,00
Anzahl Monteure		0
Montagezeit [Std]		0
Hebezeug		Nein
Einzelgewicht [kg]		0
Gesamtgewicht [kg]		30

NutzungEinsatzgebiete **öffentliche Spielplätze**Aktivitäten **Manuelle Aktivität**

Altersgruppen

Inklusion

Fundamente

L [m]	B [m]	H [m]	Vol [m ³]	Anzahl
			0,000	0

