

Spielgerät **Wassermühle mit Trichter**  
Artikelnummer **033230001**

**Produktbeschreibung** (Seite 1)

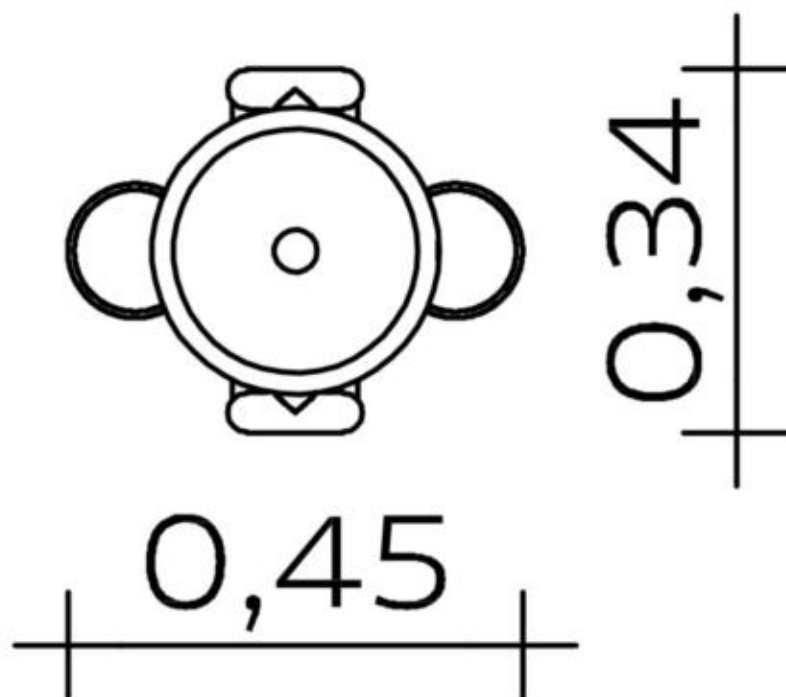


Verschweißte Edelstahlkonstruktion,  
Trichteröffnung / 6 Halbkugeln mit Kantenschutz.  
Radlagerung mit Wälzlager.

Spielgerät

**Wassermühle mit Trichter**

Artikelnummer

**033230001**<https://kaiser-kuehne.com/product/wassermuehle/>**Produktdaten**

(ohne Maßstab)

**Installation**

Gerät [m]	L	0,45
	B	0,34
	H	1,00
Mindestraum [m]	L	3,34
	B	3,45
	H	1,00
Aufprallfläche [m <sup>2</sup> ]		0,00
freie Fallhöhe [m]		0,00
Anzahl Monteure		0
Montagezeit [Std]		0
Hebezeug		Nein
Einzelgewicht [kg]		0
Gesamtgewicht [kg]		30

**Nutzung**

Einsatzgebiete	öffentliche Spielplätze
Aktivitäten	Manuelle Aktivität
Altersgruppen	2+
Anzahl Benutzer	3

**Inklusion****Fundamente**

L [m]	B [m]	H [m]	Vol [m <sup>3</sup> ]	Anzahl
0,70	0,50	0,50	0,175	1
			0,175	1

