

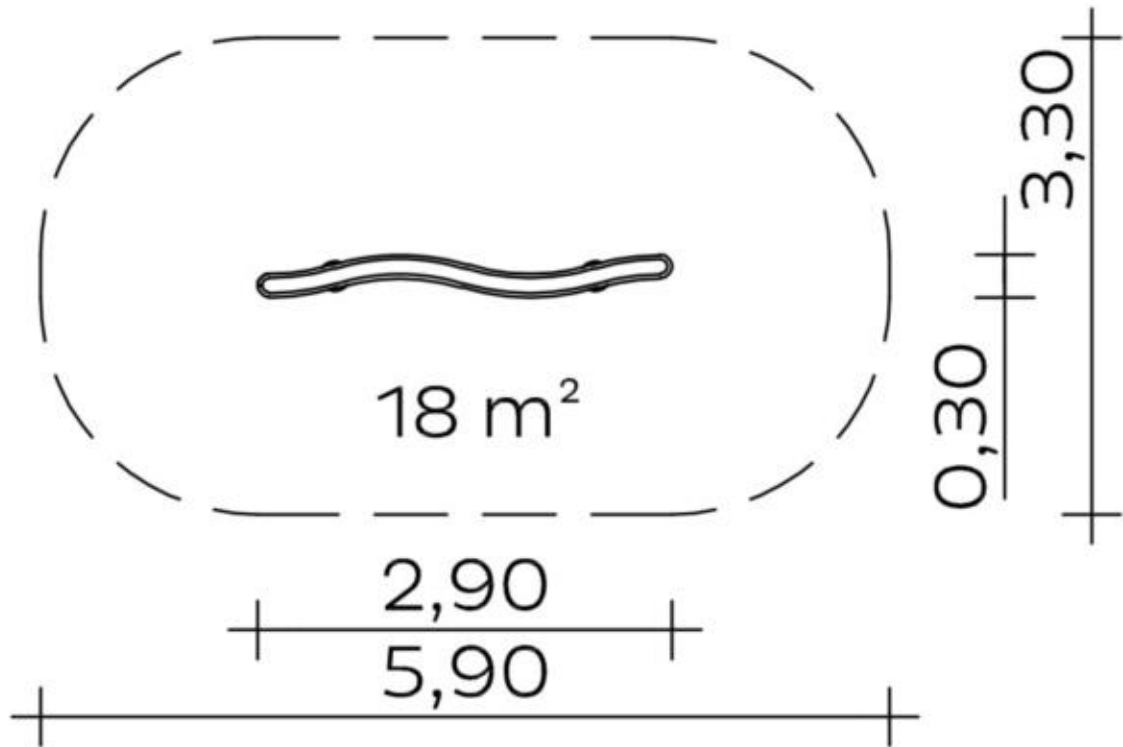
Spielgerät **Balancierschlange mit Standfüßen**
Artikelnummer **052035000**

Produktbeschreibung (Seite 1)



Balanciergestell: Edelstahl/Balancierfläche mit farbigen Gummigranulat belegt.
Gewicht: 35 kg insgesamt

Spielgerät **Balancierschlange mit Standfüßen**

 Artikelnummer **052035000**
<https://kaiser-kuehne.com/product/balancierschlange-mit-standfuesen/>
Produktdaten


(ohne Maßstab)

Installation

Gerät [m]	L	2,90
	B	0,30
	H	0,35
Mindestraum [m]	L	5,90
	B	3,30
	H	0,35
Aufprallfläche [m ²]		18,00
freie Fallhöhe [m]		0,35
Anzahl Monteure		0
Montagezeit [Std]		0
Hebezeug	Nein	
Einzelgewicht [kg]		0
Gesamtgewicht [kg]		35

Nutzung

Einsatzgebiete	öffentliche Spielplätze
Aktivitäten	Balancieren Bewegungsaktivität
Altersgruppen	3+
Anzahl Benutzer	6

Inklusion

Einzelspiele	<input type="checkbox"/>	Funktionelles Spielen	<input type="checkbox"/>
Gleichgewicht	<input type="checkbox"/>	Höhenerfahrung	<input type="checkbox"/>
Koordination	<input type="checkbox"/>		

Fundamente

L [m]	B [m]	H [m]	Vol [m ³]	Anzahl
0,40	0,40	0,40	0,064	2
			0,128	2

Spielgerät **Balancierschlange mit Standfüßen**
Artikelnummer **052035000**

Varianten

17691 *Classic*

