

Spielgerät **Pfahlschaukel (1,80)**
Artikelnummer **040208000**

Produktbeschreibung (Seite 1)

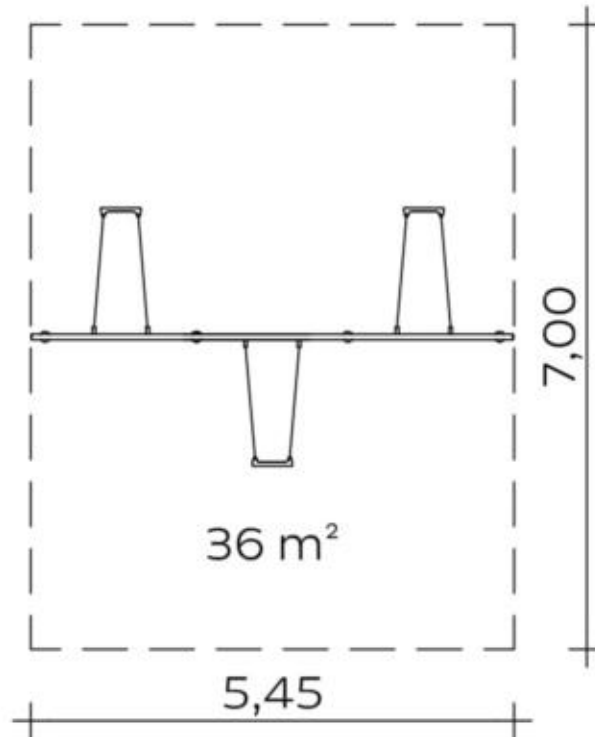


- Standpfosten aus Edelstahlrohr, Ø 120 x 3 mm
- Schaukelträger: Edelstahlrohr, Ø 60,3 x 3 mm
- Schaukelachse aus Edelstahl mit Gleitlagern, inkl. Drehwirbel
- Sicherheitsschaukelsitz aus Gummi mit formstabiler Alu-Einlage und lückenloser Einpunktaufhängung
- passender Kleinkindersitz (Art.Nr. 15818) kann gegen Mehrpreis geliefert werden

Spielgerät **Pfahlschaukel (1,80)**
 Artikelnummer **040208000**

<https://kaiser-kuehne.com/product/pfahlschaukel-180-3/>

Produktdaten



(ohne Maßstab)

Installation

Gerät [m]	L	0,00
	B	0,00
	H	1,94
Mindestraum [m]	L	7,00
	B	5,45
	H	1,94
Aufprallfläche [m ²]		36,00
freie Fallhöhe [m]		1,10
Anzahl Monteure		2
Montagezeit [Std]		2
Hebezeug	Nein	
Einzelgewicht [kg]		39
Gesamtgewicht [kg]		180

Nutzung

Einsatzgebiete	öffentliche Spielplätze
Aktivitäten	Schaukeln Bewegungsaktivität
Altersgruppen	3+
Anzahl Benutzer	4

Inklusion

Dramaspiel	<input type="checkbox"/>	Einzelspiele	<input type="checkbox"/>
Funktionelles Spielen	<input type="checkbox"/>	Geschwindigkeit	<input type="checkbox"/>
Gleichgewicht	<input type="checkbox"/>	Höhenerfahrung	<input type="checkbox"/>
Koordination	<input type="checkbox"/>	Paralleles Spielen	<input type="checkbox"/>

Fundamente

L [m]	B [m]	H [m]	Vol [m ³]	Anzahl
1,00	0,80	0,50	0,400	4
			1,600	4

Spielgerät **Pfahlschaukel (1,80)**
Artikelnummer **040208000**

Varianten

17136 *Classic*

