

Spielgerät **Sandbagger transportabel**
Artikelnummer **032630000**

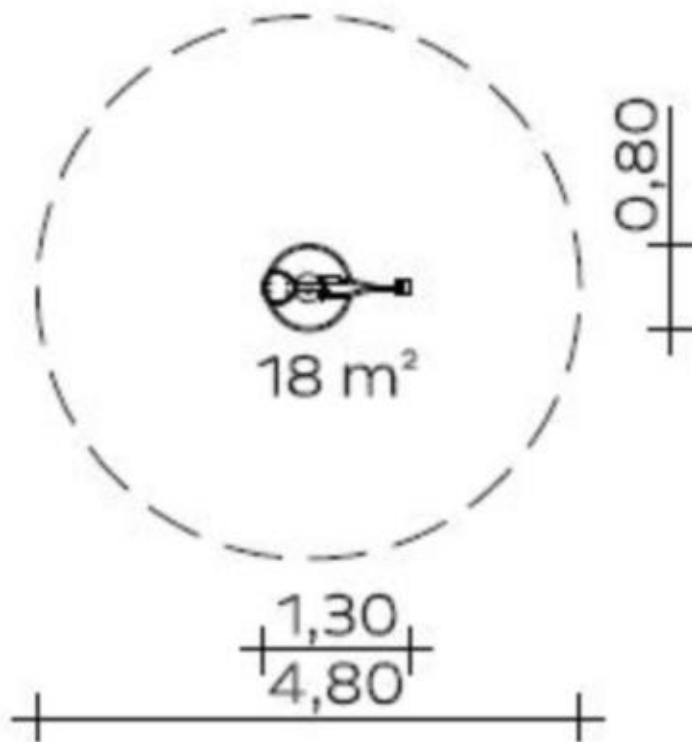
Produktbeschreibung (Seite 1)



- Edelstahlkonstruktion mit selbstschmierenden Wälz- und Gleitlagern - Sitz: Hochdrucklaminat 20 mm
- Ringfundament und Plattform aus profiliertem Edelstahlblech

Spielgerät **Sandbagger transportabel**

Artikelnummer

032630000
<https://kaiser-kuehne.com/product/sandbagger-transportabel/>
Produktdaten


(ohne Maßstab)

Installation

Gerät [m]	L	1,30
	B	0,80
	H	0,82
Mindestraum [m]	L	4,80
	B	4,80
	H	0,82
Aufprallfläche [m²]		18,00
freie Fallhöhe [m]		0,50
Anzahl Monteure		0
Montagezeit [Std]		0
Hebezeug	Nein	
Einzelgewicht [kg]		0
Gesamtgewicht [kg]		90

Nutzung

Einsatzgebiete	beaufsichtigte Spielplätze
Aktivitäten	Manuelle Aktivität
Altersgruppen	3+
Anzahl Benutzer	2

Inklusion

Begegnungsmöglichkeit	<input checked="" type="checkbox"/>	Einzelspiele	<input type="checkbox"/>
Erforschendes Spiel	<input checked="" type="checkbox"/>	Feinmotorik	<input type="checkbox"/>
Koordination	<input checked="" type="checkbox"/>	Selbstwahrnehmung	<input type="checkbox"/>

Fundamente

L [m]	B [m]	H [m]	Vol [m³]	Anzahl
			0,000	0

Spielgerät **Sandbagger transportabel**
 Artikelnummer **032630000**

Varianten


Spielgerät **Sandbagger transportabel**
Artikelnummer **032630000**

Varianten

